

連続生成型電解水素水整水器

還元粋

RW-9 取扱説明書



このたびは、還元粋RW-9をお買い求めいただき、まことにありがとうございます。

ご使用前に取扱説明書をよくお読みのうえ正しくお使いください。

本書はお読みになったあとも、お使いになる方がいつでも見られるところに必ず保管してください。

目次

はじめに

安全上のご注意	2	はじめに
大事なお知らせ	6	
同梱部品	7	
各部の名前	8	

準備

蛇口の形状を確認する	10	準備
分岐水栓を取り付ける	11	
本器を設置する	15	

使う

分岐水栓について	20	使う
スイッチと液晶画面について	20	
整水を使う	24	

お手入れ

お手入れについて	29	お手入れ
● 分岐水栓のお手入れ	29	
● 浄水カートリッジの交換	30	
● ホースを交換する	32	

その他

音声メッセージについて	33	その他
故障かな！？と思ったら	34	
仕様1 整水器本体	37	
仕様2 浄水カートリッジ	38	
別売品のご紹介	39	
アフターサービスについて	39	
廃棄について	39	
チェックリスト	39	

安全上のご注意

ここに示した「△ 警告」・「△ 注意」は人への危害、財産への損害を防止するための重要な内容を記載していますので必ずお守りください。

表示マークについて

●特に下記の警告マークが付いている文書は、必ずお守りください

- 誤った取り扱いをしたときに生じる危害や損害の程度を、区分し説明しています。






 警告	死亡または重傷を負う可能性が想定される内容です。	 注意	傷害を負う可能性または物的損害が想定される内容です。
---	--------------------------	---	----------------------------

●表示

- お守りいただく内容の種類を次の表示マークで説明しています。(次は表示マークの一例です)

 禁止を示す内容です。	 行為を指示する内容です。
--	--

安全上のご注意 –必ずお守りください–

 警告	
 禁止	<ul style="list-style-type: none">● 電源コードを傷つけたり、破損するようなことはしない。<ul style="list-style-type: none">・ステープルなどで固定したり、加工したり、無理に曲げたり、引っ張ったり、ねじったり、束ねたり、重いものを載せたり、挟み込んだりしないでください。● 1つのコンセントから多数の電気製品の電源コードを接続しない。● 表示された電源電圧 (AC100 V) 以外の電圧で使用しない。● めれた手で、電源プラグの抜き差しをしない。● 補助を必要とする人 (子供を含む) だけで、本器を使用しない。<ul style="list-style-type: none">・使用する際は、安全に責任を負える人の監督・指示のもとで使用してください。・本器で子供が遊ぶことがないように注意してください。
 禁止	<ul style="list-style-type: none">● ご自身での本器の改造、分解、修理はしない。<ul style="list-style-type: none">・器機の異常または故障した場合は、当社に修理を依頼してください。(裏表紙)
 指示	<ul style="list-style-type: none">● コンセントに電源プラグを根元まで確実に差し込んでください。● 差し込み口がゆるいコンセントには、使用しないでください。● 電源プラグのほこりは、定期的に乾いた布で拭き取ってください。● 電源コードを抜くときは、必ず電源プラグを持って抜いてください。<ul style="list-style-type: none">・電源コードが傷んだ場合などは、当社に修理を依頼してください。(裏表紙)
 指示	<ul style="list-style-type: none">● 本器を誤って水中に落としたときは、電源プラグをコンセントから抜き、本器を引き上げ当社に修理を依頼してください。(裏表紙)● 本器の異常・故障が発生した場合は、直ちに使用を中止し電源プラグを抜いてください。<ul style="list-style-type: none">・点検または修理は当社にご相談ください。(裏表紙)



注意



禁止

- 医薬品を電解水素水で併飲しないこと。
- 腎不全、カリウム排泄障害などの腎臓疾患の方は電解水素水を飲用しない。
- 無酸症の方は、電解水素水を飲用しない。
- pH10以上の水は直接飲用しない。※ pHの測定は定期的に行うこと。(P26)
- 飲用に適合した水(水道水など)以外には使用しない。
- 35℃以上のお湯を本体側に通さない。(P36)
- 次のような水は飲用しないこと。
 - ・酸性水
 - ・排水ホースから出る水
 - ・pH測定液が入った水
- アルカリに弱いアルミ製容器や、酸に弱い銅製容器などは使用しない。
- 電解水素水は金魚や熱帯魚などの飼育水に使用しない。(P36)



指示

- 次の方は電解水素水を飲む前に医師に相談してください。
 - ・医師の治療を受けている方
 - ・腎臓に障害がある方
 - ・身体に異常を感じている方
- ※ご相談の際には、次のことをお伝えください。

 - ・水道水に含まれるカルシウム、マグネシウム、ナトリウム、カリウムなどのミネラル分が増えること。
 - ・pH9.5程度の水であること
- 電解水素水を飲用して身体に異常を感じたとき、または、飲用し続けても症状に改善が見られないときは飲用を中止し、医師に相談してください。



指示

- 毎日の使い始めや就寝前、6時間以上使用しない場合は、本体内部に残った水の入れ替え、およびカルシウムの付着を抑制するためスイッチの酸性水をタッチし、酸性水モード(レベル強)に切り替え、通水してください。通水時間の目安は、右表のとおりです。

(本器内の溜まり水を流す時間の目安)

ご就寝前や6時間以上使用しないとき	約5秒間
毎日の使い始め	約30秒間
1日使用しなかったとき	約1分間
2日以上使用しなかったとき	約3分間
1週間使用しなかったとき	約5分間
初めてご使用のとき、または浄水カートリッジ交換時	約5分間
※1か月以上使用しなかったときは、浄水カートリッジの交換をお勧めします。	

通水後は、水栓を閉じスイッチの水素水、または浄水にタッチし飲用してください。



指示

- 飲用にはpH9.5前後(pH9.0～pH10未満)をお勧めしますが、初めて飲用する方は電解水素水の水素水レベル1で少量から飲用してください。
 - ・pH9.5はPH比色紙表の9.0と10.0の間の色が目安となります。
 - ・初めて使用するときと、その後1か月に1回以上pH値の測定(P26)をし、電解水素水のpHの目安に入っているかを確認してください。
- 電解水素水は、1日当たり500 mL～1000 mLを目安に飲用してください。
- 生成水は生成後なるべく早く飲用してください。また、電解水素水/浄水を保存する場合は、清潔なペットボトルなどの密閉容器に入れ冷蔵庫で保存し、2日以内に飲用してください。
 - ・清潔でない容器や密閉できない容器は保存に適しません。

安全上のご注意 —必ずお守りください—



注意

 指示	<ul style="list-style-type: none">● 次の方は酸性水を使用する前に医師に相談してください。<ul style="list-style-type: none">・肌の弱い方・アレルギー体質の方● 酸性水を使用して肌に異常を感じたときは、速やかに使用を中止し、医師に相談してください。
 禁止	<ul style="list-style-type: none">● 他の機器との接続および使用はしない。● 本器に使用で許されている構造部品以外を実装、または接続しない。● 給湯器や温水器とは直結しない。● 浴室などの湿気が多いところでは使用しない。● 水の出口を塞いだり、ホースを折り曲げたり、ねじったりしない。● 本器の上に物を置かない。● 本器を寝かした状態で使用しない。
 指示	<ul style="list-style-type: none">● 本器の設置場所は、平らな場所に置いてください。<ul style="list-style-type: none">・不安定な場所や傾いたところには置かないでください。● 次のような場所には、設置しないでください。<ul style="list-style-type: none">・コンロ、ストーブ、給湯器など高温部の近く（60℃以上）・直射日光が当たる場所や、風雨にさらされる場所・凍結の可能性がある場所・流し台より低いところ（足元や流し台の中など）・油が付着しやすいところ
 指示	<ul style="list-style-type: none">● 長期間使用しないときは、電源プラグを抜いてください。<ul style="list-style-type: none">・再使用する場合は、全てのホース、浄水カートリッジや電源コードが正しく確実に接続され、スイッチが正常かつ安全に動作することを確認してください。また、使い始めは酸性水モードのレベル強で通水してください。（P3）● 停電のときは、直ちに電源プラグをコンセントから抜いてください。
 指示	<ul style="list-style-type: none">● pH測定液の取り扱いには次のことに注意してください。<ul style="list-style-type: none">・目に入れたり、飲んだりしないでください。もし誤って飲用や点眼した場合は、水を大量に飲むこと、または水洗いを十分し、医師に相談してください。・火気に近づけないでください。・必ずフタをして乳幼児の手の届かないところに保管してください。・PH比色紙表は、直射日光など光があたる場所をさけ、暗いところで保管してください。変色する場合があります。



注意



禁止

- 本器に水をかけたり、洗ったりしない。
 - ・誤って水がかかった場合は、乾いた布で拭き取ってください。
 - ・洗剤、漂白剤、アルコール、ベンジン、シンナー、クレンザー、殺虫剤などは使用しないでください。
 - ・お手入れは、柔らかい布に水を含ませ、かたく絞って拭いてください。
- 本器または浄水カートリッジに、衝撃を与えたり落下させたりしない。
- 浄水カートリッジを外した状態で通水しない。



指示

- 排水ホースの先端を、排水口などのおいの強いところや、水面に触れさせた状態で使用しないでください。
(止水したときに嫌なにおい、水や不純物などを排水ホースから吸い上げる場合があります)
- 当社指定の付属品(浄水カートリッジなど)以外は、使用しないでください。
- 古いホースは再使用しないでください。
- 使用済みの本体および消耗品や付属品の廃棄については、各地域で定める処理方法に従ってください。
- 取り扱いを間違えると故障の原因となりますので、使用方法、使用上の注意を必ずお守りください。

■ 本書での記載について

当社では、電気分解して陰極から生成される水素を含んだアルカリ性の飲用可能な水「アルカリ性電解水」を電解水素水、陽極から生成される「酸性電解水」を酸性水と呼びます。

- 本書では以下のように記載しています。
 - － 電解水素水、酸性水、浄水の総称→整水

■ 本書内のイラストについて

本書内の製品姿図やイラストなどは実物と多少異なりますが、ご了承ください。

大事なお知らせ

■ 特長

本器は医療用物質生成器として認証（医療機器製造販売認証番号 304AGBZX00092A01）を受けています。

飲用アルカリ性電解水の使用目的または効果

胃腸症状改善のための飲用アルカリ性電解水の生成
一般家庭で使用する

胃腸症状の改善とは

- 胃もたれや胃の不快感をやわらげます。
- 胃腸の働きを助け、お通じを良好にします。

本器は飲用アルカリ性電解水（電解水素水）だけでなく、浄水と酸性電解水（酸性水）の3種類の整水を生成することができ、スイッチで整水の種類を切り替えることができます。

浄水は薬の服用時や乳児のミルク用として、酸性水は洗顔用や食器などの洗浄用としてお使いいただけます。

■ 使用上のお願い

- 飲用に適合した水（水道水など）以外は使用しないでください。
- 次のような水は本器に通水しないでください。
 - ・ 濁りのひどい水
 - ・ 赤サビの多い水
 - ・ 35℃以上のお湯
 - ・ 塩分の多い水（海岸近くの井戸水など）浄水カートリッジが早期に目詰まりする原因となります。
故障の原因となることがあります。
- 本器は、飲用に適した水（水道水など）を浄水カートリッジで浄水化し、更に電気分解にて電解水を生成します。電解水は、JIS T 2004（家庭用電解水生成器）に規定される性状となります。
- 本体内に滞留した電解水素水や浄水は、遊離残留塩素（カルキ）が取り除かれているため、一般細菌が増えやすくなる場合があります。
ご使用の際は、下記のとおり酸性水を通水してください。
- 毎日の使い始めや就寝前、6時間以上使用しない場合は、本体内部に残った水の入替え、およびカルシウムの付着を抑制するためスイッチの酸性水をタッチし、酸性水モード（レベル強）に切り替え、通水してください。
通水時間の目安は以下のとおりです。

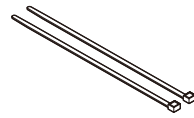
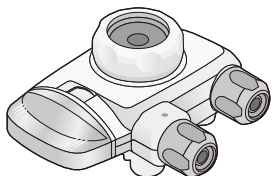
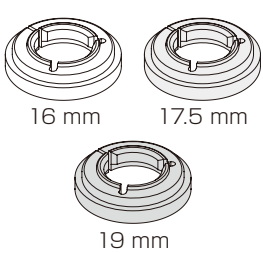
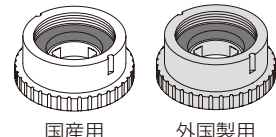

ご就寝前や6時間以上使用しないとき	約5秒間
毎日の使い始め	約30秒間
1日使用しなかったとき	約1分間
2日以上使用しなかったとき	約3分間
1週間使用しなかったとき	約5分間
初めてご使用のとき、 または浄水カートリッジ交換時	約5分間

※ 水の硬度が高い地域では、左表の通水の他に、就寝前に酸性水モードで30秒～1分間通水してください。カルシウムの詰まりによる故障の防止になります。

※ 1か月以上使用しなかったときは、浄水カートリッジの交換をお勧めします。

- 生成水は、生成後なるべく早くご使用ください。また、電解水素水や浄水を保存する場合は、清潔なペットボトルなどの密閉容器に入れ冷蔵庫で保存し、2日以内に飲用してください。

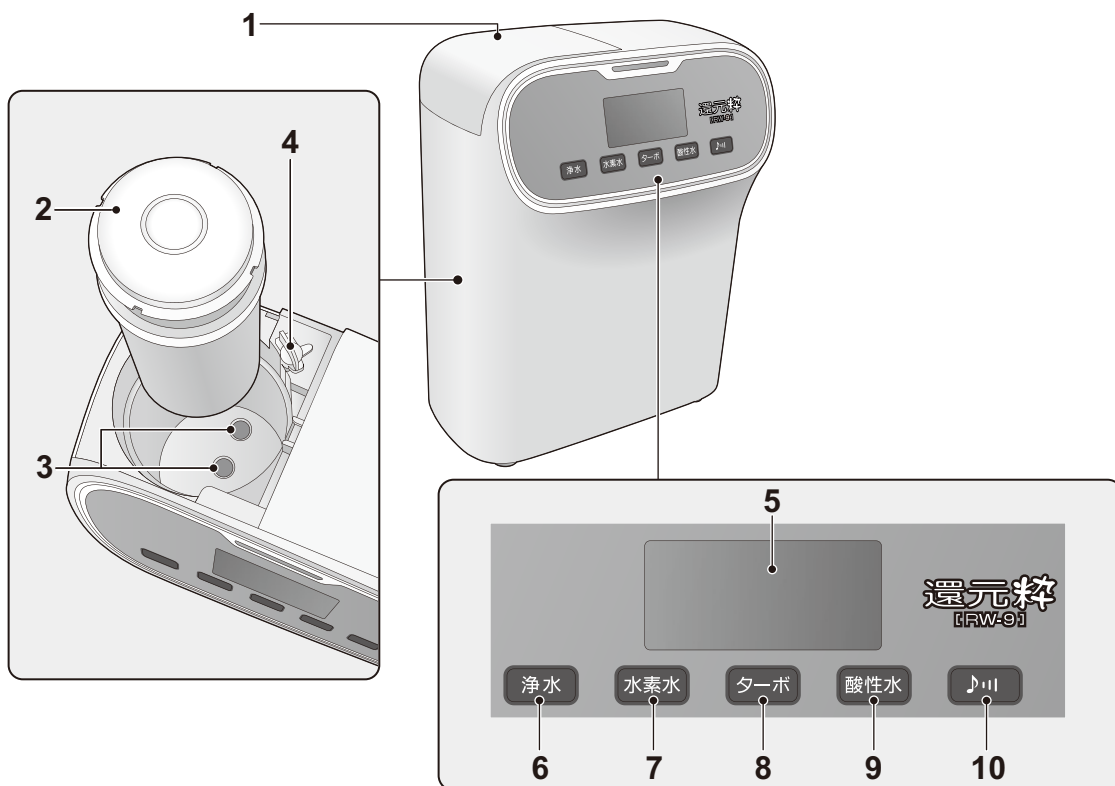
同梱部品

<p>本体 (本器)</p> 	<p>入出水ホース (ツイン) (P15、32)</p>  <p>青いライン 入水ホース 出水ホース</p>	<p>排水ホース (シングル) (P15、32)</p> 	<p>吸盤 (P19)</p>  <p>固定バンド(2本)(P19)</p> 
<p>分岐水栓 (P11、20)</p> 	<p>取付用付属品 (Aセット) (P11)</p> <p>C-リング</p>  <p>16 mm 17.5 mm 19 mm</p>	<p>(Bセット) (P12)</p> <p>泡沫金具アダプター (外ねじ用)</p>  <p>国産用 外国製用</p>	<p>(Cセット) (P13)</p> <p>泡沫金具アダプター (内ねじ用)</p>  <p>国産用 外国製用</p>
<p>pH測定キット (P26)</p>  <p>専用カップ pH測定液</p>  <p>PH比色紙表</p> <p>4.0 5.0 6.0 7.0 8.0 9.0 10.0 酸性 中性 アルカリ性</p> <p>PH比色紙表</p>	<p>取説セット</p> <p>取扱説明書 (本書)</p> 	<p>保証書</p> 	<p>添付文書 (A4サイズ両面)</p> 

はじめに

各部の名前

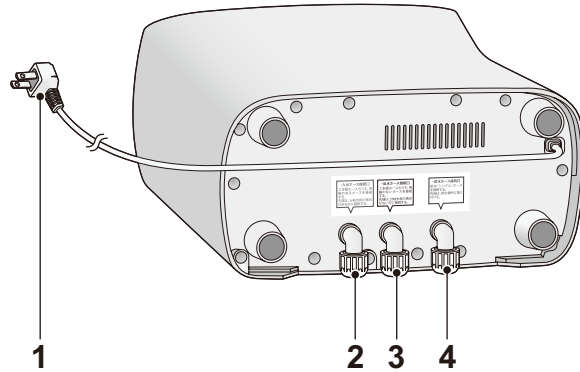
本器



- 1 カートリッジカバー (P30)
- 2 浄水カートリッジ (P23、30、38)
- 3 カートリッジ取り付け部 (P30)
- 4 カートリッジロックレバー (P30)

- 5 液晶画面
- 6 浄水スイッチ (P21)
- 7 水素水スイッチ (P21、24)
- 8 ターボスイッチ (P21、28)
- 9 酸性水スイッチ (P21、24)
- 10 メロディスイッチ (P22)

本器底面



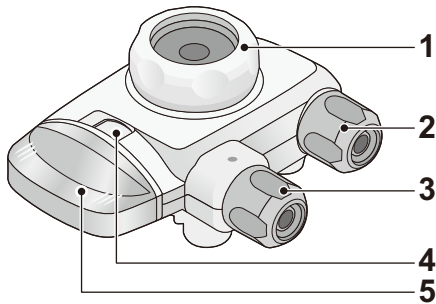
1 電源コード (P19)

2 入水ホース差込口 (P15)

3 出水ホース差込口 (P15)

4 排水ホース差込口 (P15)

分岐水栓



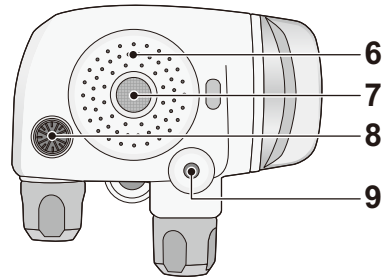
1 締付キャップ (P11、29)

2 出水ホース接続部 (P18、32)

3 入水ホース接続部 (P18、32)

4 切り替え表示 (P20)

5 切り替えレバー (P20)



6 シャワー出口

7 原水出口

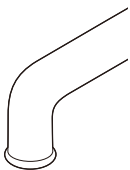
8 取水口

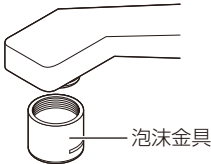
9 安全弁 (P20)

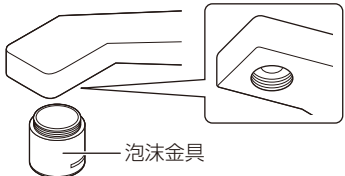
蛇口の形状を確認する

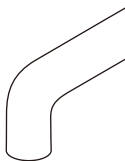
■ 取り付けできる蛇口

分岐水栓には7種類の取り付けアダプターが付属しています。
お使いの蛇口のタイプによって、使用する取り付けアダプターが異なりますのでご確認ください。

蛇口 A	先端がふくらんだタイプ
● 蛇口パイプ径 (16 mm/17.5 mm/19 mm)	
	
Aセット (付属品) を用意し、11 ページの取り付け方法をお読みください。	

蛇口 B	泡沫金具を外すとパイプの外側にねじがあるタイプ
● 外ねじ型	
	
Bセット (付属品) を用意し、12 ページの取り付け方法をお読みください。	

蛇口 C	泡沫金具を外すとパイプの内側にねじがあるタイプ
● 内ねじ型	
	
Cセット (付属品) を用意し、13 ページの取り付け方法をお読みください。	

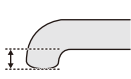
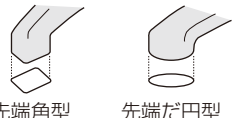
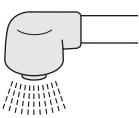
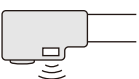
蛇口 D	先端にふくらみがないタイプ
	
Dセット (別売品)* を用意し、14 ページの取り付け方法をお読みください。	

※ Dセットは別途お取り寄せとなります。当社までお申し付けください。(P39)

- 上記の分類に含まれない蛇口については、当社までご相談ください。(裏表紙)

■ 取り付けできない蛇口

下記のような蛇口をお使いの場合は、分岐水栓を取り付けることができませんので、当社までご相談ください。(裏表紙)

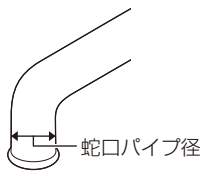
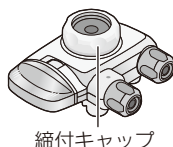

先端が 10 mm 以下	先端の形状が特殊なもの	シャワーノズル付き	センサー付き
 <p>10 mm 以下</p>	 <p>先端角型 先端だ円型</p>		

- その他にも変形水栓や、ねじ径 (22 mm 以外) やパイプ径の違うものがありますので、ご注意ください。

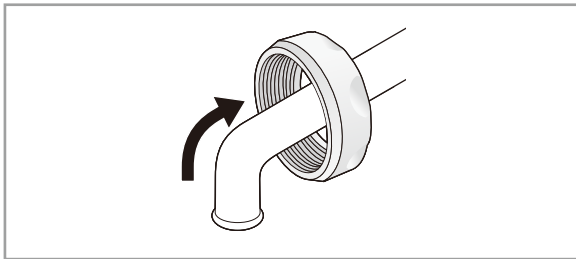
分岐水栓を取り付ける

■ 蛇口A（先端がふくらんだタイプ）

- 蛇口パイプ径が16 mm/17.5 mm/19 mmのタイプに取り付けることができます。

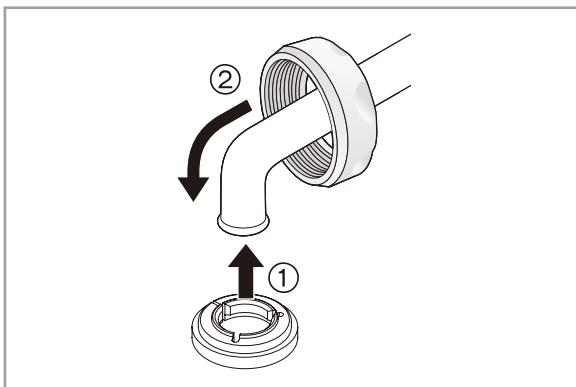
蛇口の形状	準備するもの	
	<ul style="list-style-type: none"> ● 分岐水栓 	<ul style="list-style-type: none"> ● Aセット <p>C-リング</p> 

1 分岐水栓から締付キャップを取り外し、蛇口に通す



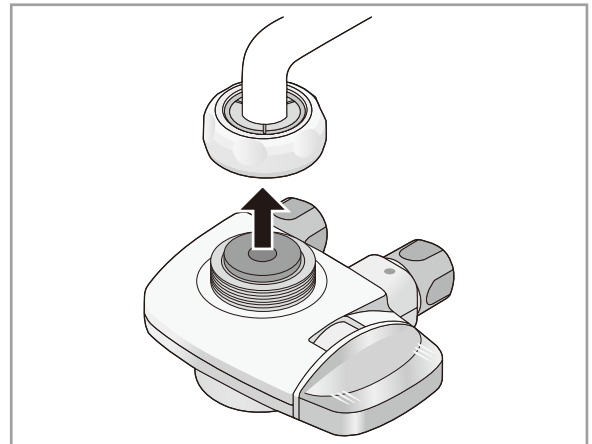
- 締付キャップの向きを間違えないようにお気をつけください。

2 蛇口パイプ径に合うC-リングを蛇口の先端に取り付ける

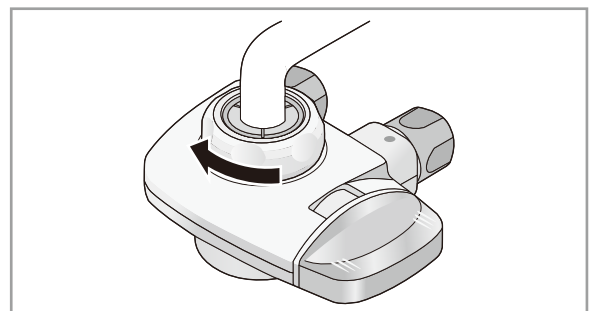


- 切り欠き部分を開きながら取り付けると入りやすくなります。
- C-リングの向きを間違えないようにお気をつけください。

3 蛇口に分岐水栓のパッキンが密着するように押し上げる

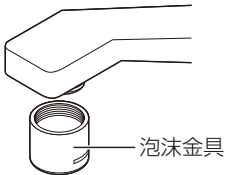
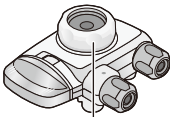
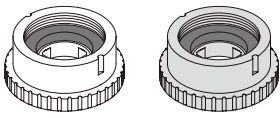


4 締付キャップをしっかりと締め付ける

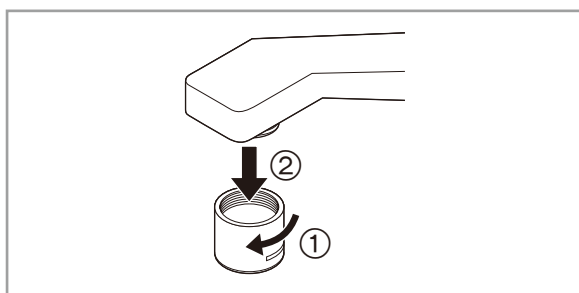


- ホースの取り付け方については「分岐水栓に入出水ホースを接続する」(P18)をお読みください。

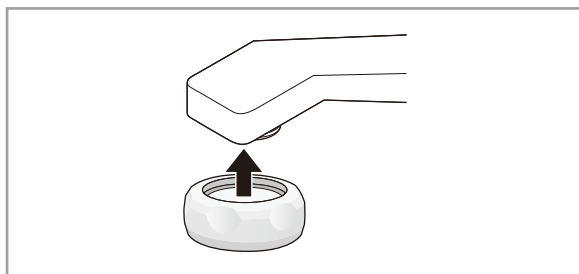
■ 蛇口B (泡沫金具を外すとパイプの外側にねじがあるタイプ)

蛇口の形状	準備するもの	
 <p>泡沫金具</p>	<ul style="list-style-type: none"> 分岐水栓  <p>締付キャップ</p>	<ul style="list-style-type: none"> Bセット <p>泡沫金具アダプター (外ねじ用)</p>  <p>国産用 外国製用</p> <p>※アダプターには2種類のパッキンが入っています。</p>

1 蛇口先端に付いている泡沫金具を取り外す

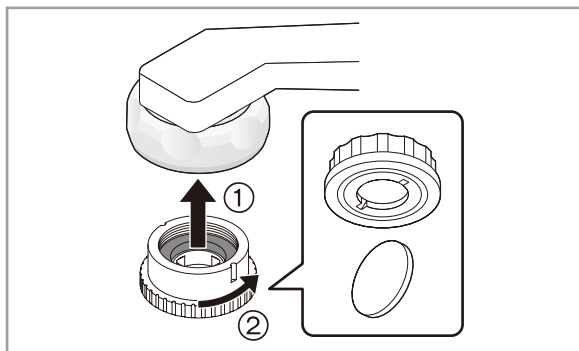


2 分岐水栓から締付キャップを取り外し、蛇口の先端に取り付ける



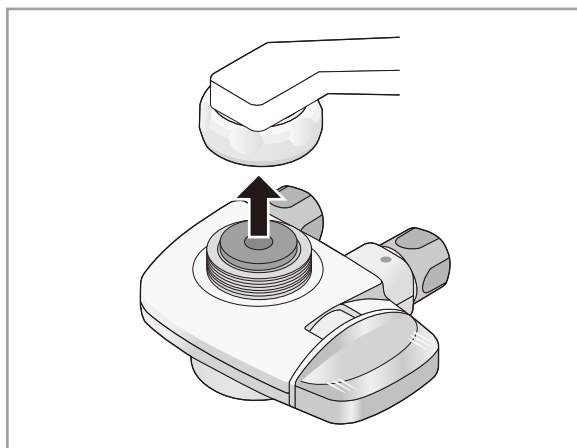
- 締付キャップの向きを間違えないようにお気をつけください。

3 泡沫金具アダプター (国産用) を締付キャップに取り付ける

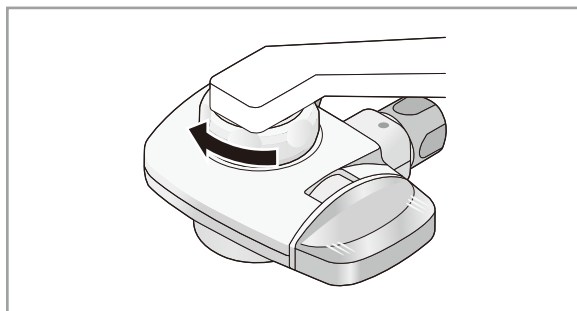


- アダプターには2種類のパッキンが入っていますので、蛇口に合うものを使用してください。
- 泡沫金具アダプターはコインなどで締め付けてください。
- 国産用が取り付けられない場合は、外国製用を取り付けてください。

4 蛇口に分岐水栓のパッキンが密着するように押し上げる

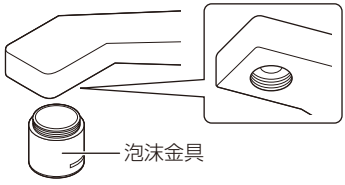
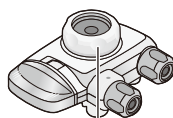
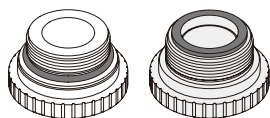


5 締付キャップをしっかりと締め付ける

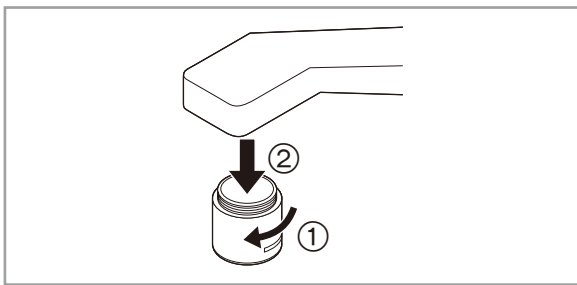


- ホースの取り付け方については「分岐水栓に入出水ホースを接続する」(P18)をお読みください。

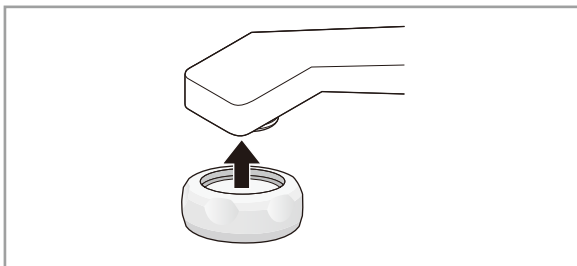
■ 蛇口C (泡沫金具を外すとパイプの内側にねじがあるタイプ)

蛇口の形状	準備するもの	
 <p>泡沫金具</p>	<ul style="list-style-type: none"> 分岐水栓  <p>締付キャップ</p>	<ul style="list-style-type: none"> Cセット <p>泡沫金具アダプター (内ねじ用)</p>  <p>国産用 外国製用</p>

1 蛇口先端に付いている泡沫金具を取り外す

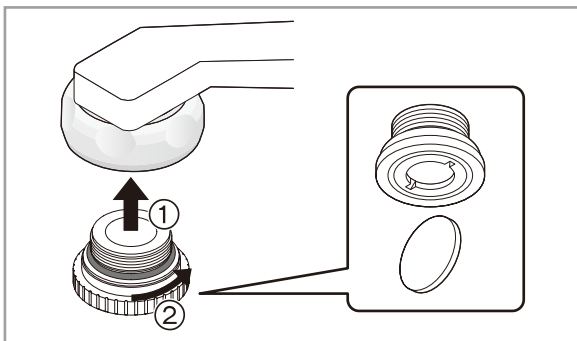


2 分岐水栓から締付キャップを取り外し、蛇口の先端に取り付ける



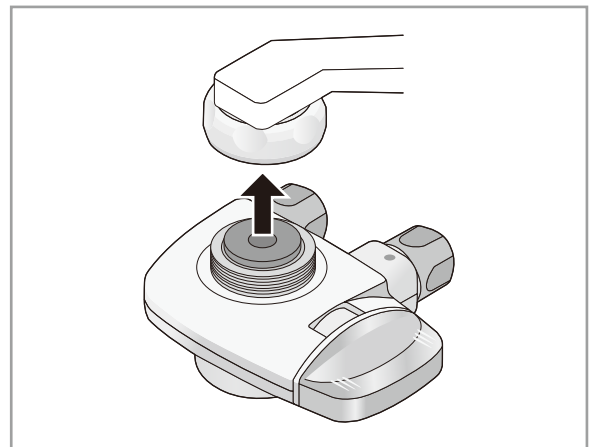
● 締付キャップの向きを間違えないようにお気をつけください。

3 泡沫金具アダプター (国産用) を締付キャップに取り付ける

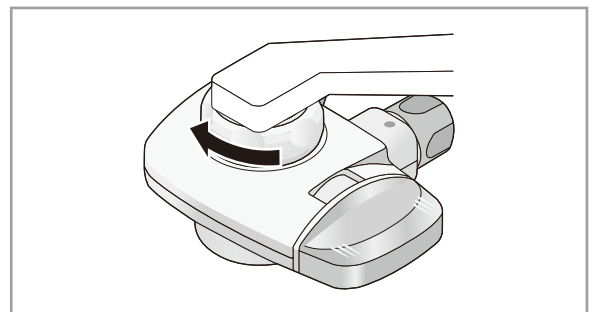


- 泡沫金具アダプターはコインなどで締め付けてください。
- 国産用が取り付けられない場合は、外国製用を取り付けてください。

4 蛇口に分岐水栓のパッキンが密着するように押し上げる

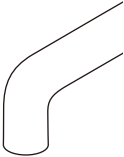
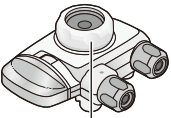



5 締付キャップをしっかりと締め付ける



- ホースの取り付け方については「分岐水栓に入出水ホースを接続する」(P18)をお読みください。

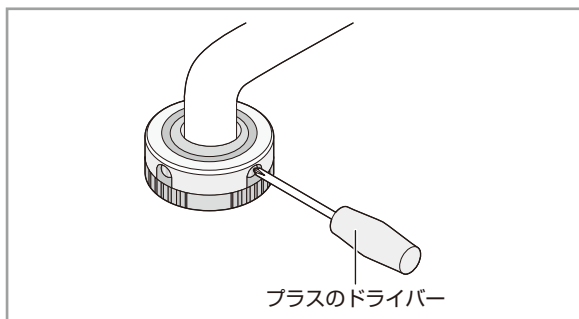
■ 蛇口D (先端にふくらみがないタイプ)

蛇口の形状	準備するもの	
	<ul style="list-style-type: none"> 分岐水栓  <p>締付キャップ</p>	<ul style="list-style-type: none"> Dセット (別売品) ねじ止め金具  <ul style="list-style-type: none"> プラスのドライバーをご用意ください。

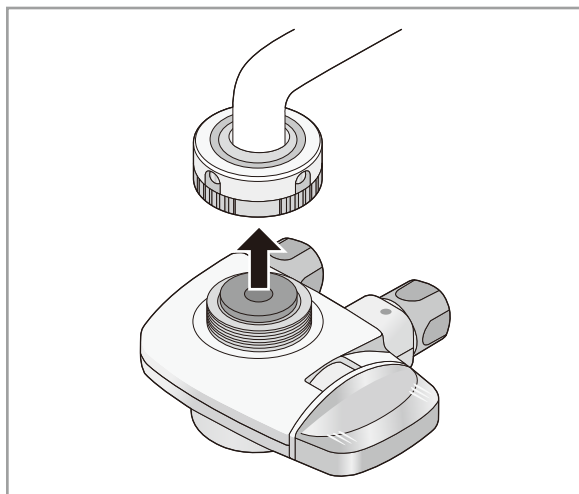
1 分岐水栓から締付キャップを取り外す



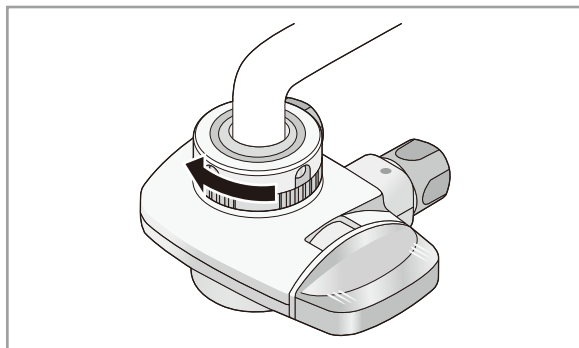
2 蛇口がねじ止め金具の中心になるようにねじで固定する



3 蛇口に分岐水栓のパッキンが密着するように押し上げる



4 ねじ止め金具をしっかりと締め付ける



- ホースの取り付け方については「分岐水栓に入出水ホースを接続する」(P18)をお読みください。

本器を設置する

設置前に次のことを確認してください。

- 設置前に必ず「安全上のご注意」(P2～5)をお読みください。

次のような場所には設置しないでください。

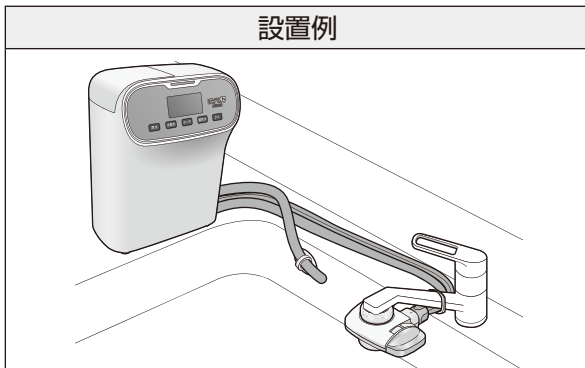
- 火の近く、またはその他高温部(60℃以上)の近く
- 湿気やほこりの多いところ

設置場所を決める

水栓(蛇口)の位置などによって本器の設置場所をご検討ください。

- 本器は水栓の前後左右どちら側にでも設置できます。
- 平らで安定した場所に設置してください。

設置例



差込口のキャップを取り外す

出荷時は、本器の出水ホース差込口/入水ホース差込口/排水ホース差込口の先端にキャップが付いていますので、取り外してください。

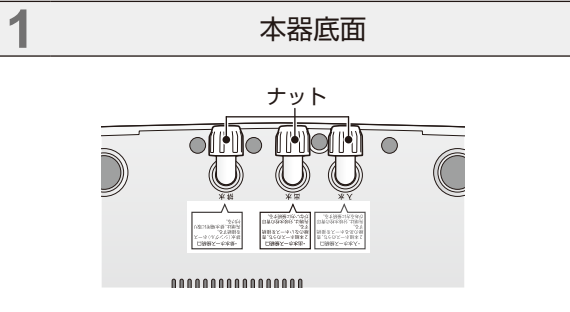
- 取り外したキャップは、乳幼児の手の届かない所に保管してください。

本器に入出水ホース/排水ホースを接続する

本器の底面にあるホース差込口に入出水ホースと排水ホースを取り付けます。

- ここでは本器の後面から設置する場合のイラストで説明しています。

1 各ホース差込口に付いているナットを取り外す



(次ページへ続く)

2 ホース差込口の向きを確認する

- 設置する向きに応じてホースの差込口を回転させてください。

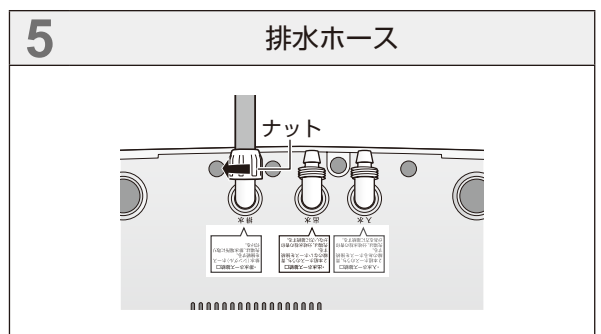
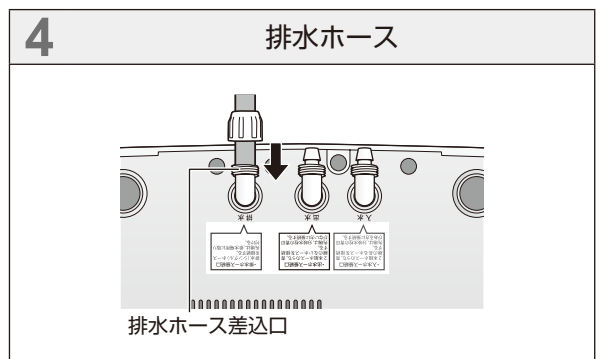
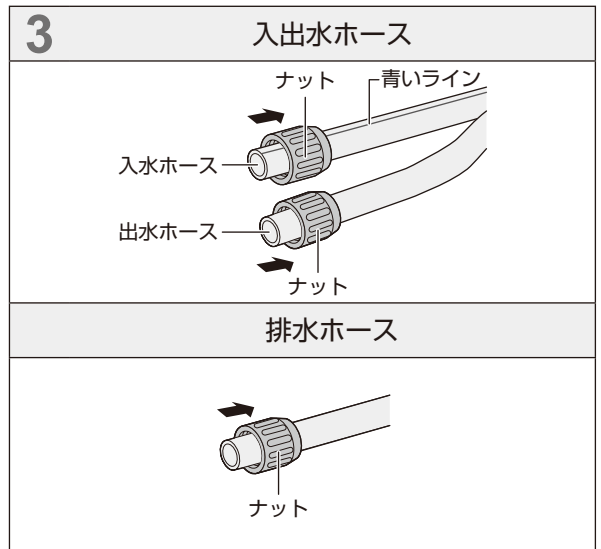
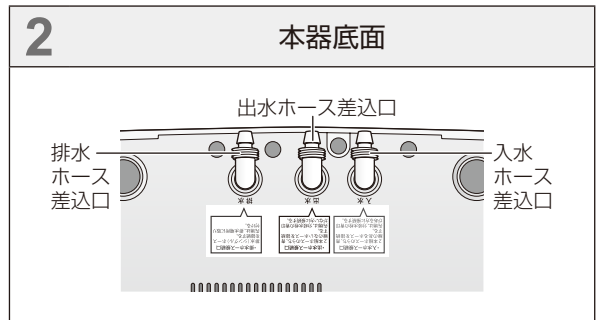
3 本器のホース差込口から外したナットを入出水ホースの入水ホース（青いライン） / 出水ホースと排水ホースに通す

- ナットは正しい向きで通してください。

4 排水ホースを排水ホース差込口にしっかり接続する

5 排水ホースのナットが回らなくなるまで締め付ける

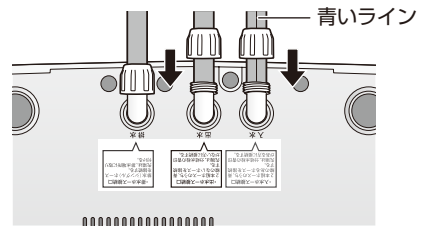
- 締め付けが緩いと水漏れの原因になります。



6 入水ホース（青いライン）と出水ホースをそれぞれ入水ホース差込口 / 出水ホース差込口にしっかり接続する

- 必ず入水ホース接続口のシールのところの入水ホース差込口に、青いラインが入った入水ホースを接続してください。誤った接続をすると故障の原因になります。
- 設置したときに入水ホース / 出水ホースが折れ曲がらないように、それぞれのホースをハサミで切って長さを調整してください。

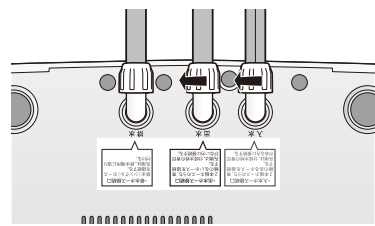
6 入出水ホース



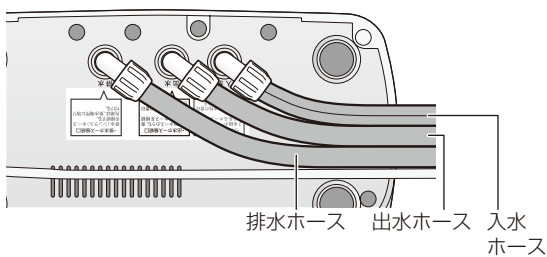
7 入水ホース / 出水ホースのナットが回らなくなるまで締め付ける

- 締め付けが緩いと水漏れの原因になります。

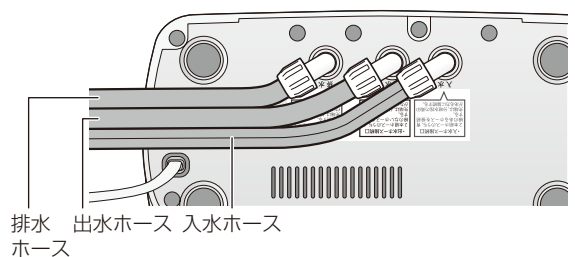
7 入出水ホース



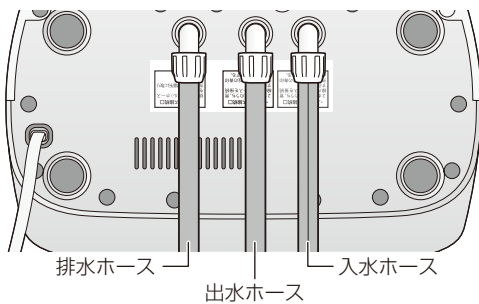
本器の左側からホースを出す場合



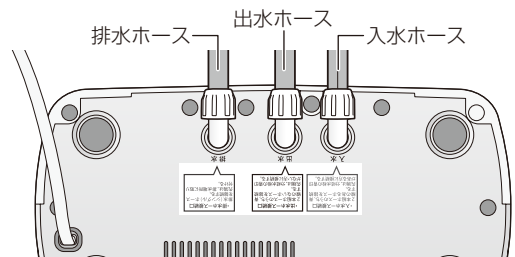
本器の右側からホースを出す場合



本器の前面からホースを出す場合



本器の後面からホースを出す場合

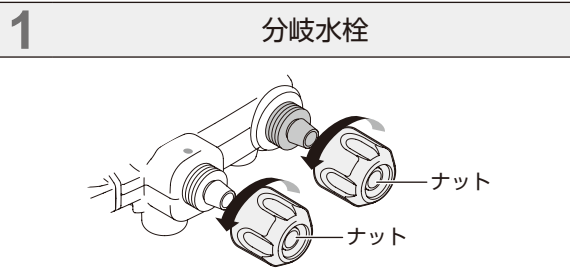


※ 設置したときに入水ホース / 出水ホースが折れ曲がらないように、それぞれのホースをハサミで切って長さを調整してください。

分岐水栓に入出水ホースを接続する

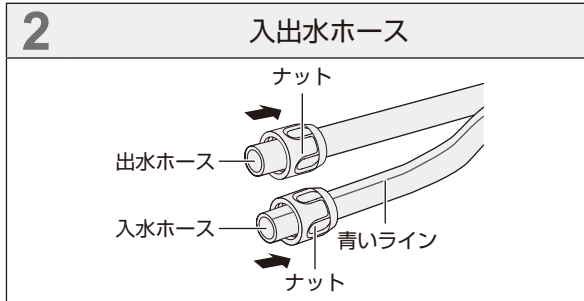
本器に接続されている入出水ホースを分岐水栓に接続します。

1 分岐水栓に付いているナットを外す



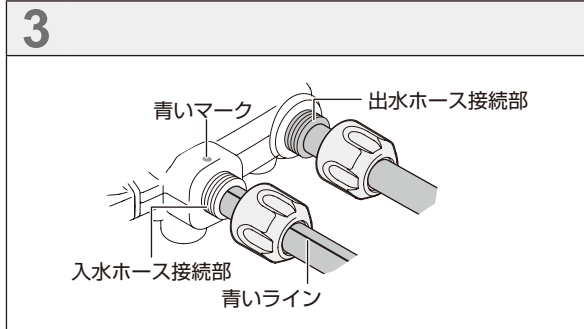
2 入出水ホースの入水ホース（青いライン） / 出水ホースにナットを通す

- ナットは正しい向きで通してください。



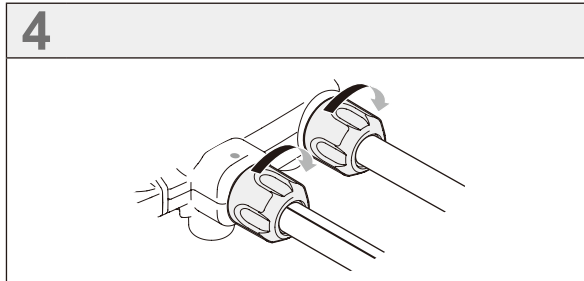
3 入水ホース（青いライン）と出水ホースをそれぞれ入水ホース接続部（青いマーク） / 出水ホース接続部にしっかり接続する

- 必ず分岐水栓の青いマークがある入水ホース接続部に、青いラインが入った入水ホースを接続してください。誤った接続をすると故障の原因になります。



4 入水ホース / 出水ホースのナットが回らなくなるまで締め付ける

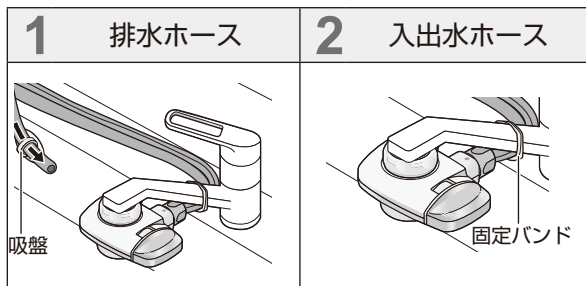
- 締め付けが緩いと水漏れの原因になります。
- 入出水ホースが長すぎる場合は、必要な長さに切ってから接続してください。



ホースを固定する

1 排水ホースを吸盤（付属品）に通して固定する

- 排水ホースが長すぎる場合は、必要な長さに切ってから固定してください。



2 入出水ホースと水栓を固定バンド（付属品）で固定する

電源コードを接続する

ホースを接続したあとに、電源コードを接続してください。

- 電源コードが本器の下敷きにならないようにしてください。

設置後の確認

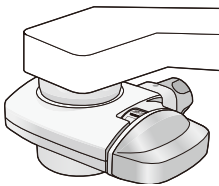
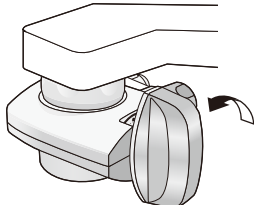


設置後は次のことを確認してください。

- 入水ホース、出水ホース、排水ホースの接続は間違っていますか？
- 入出水ホース、排水ホースおよび電源コードは、容易に外れないようになっていますか？
- ホースの折れやつぶれ、傷などはありませんか？
- 電源コードはコンロなど高温部の近くを通過していませんか？
- すべてのスイッチは正常に動作しますか？（P20）
- 浄水カートリッジは正しく取り付けられ、ロックされていますか？（P30）
- 整水をお使いになる前に、チェックリストをご確認ください。（P39）

分岐水栓について

切り替えレバーを回して「原水」、「シャワー」、「整水」に切り替えることができます。

- 水道水を使う場合は、「原水」または「シャワー」に切り替えてお使いください。
- 整水（電解水素水／浄水／酸性水）を使う場合は、「整水」に切り替えてお使いください。
- 切り替えレバーを回す場合は、蛇口を閉めてください。

	水道水を使う場合	整水を使う場合
切り替えレバー		
切り替え表示		

お知らせ

- 整水の使用時は、以下のような場合に安全弁が動作し、警告音とともに分岐水栓から水が出ます。
 - － 本器への高い水圧がかかっている
 - － ホースが折れ曲がっている
 - － ホースが正しく接続されていない
 - － 浄水カートリッジに目詰まりがある

スイッチと液晶画面について

スイッチについて

スイッチを操作すると、整水モード、レベル、ターボ機能、メロディ音の設定、通水量表示／水素量表示の切り替えができます。

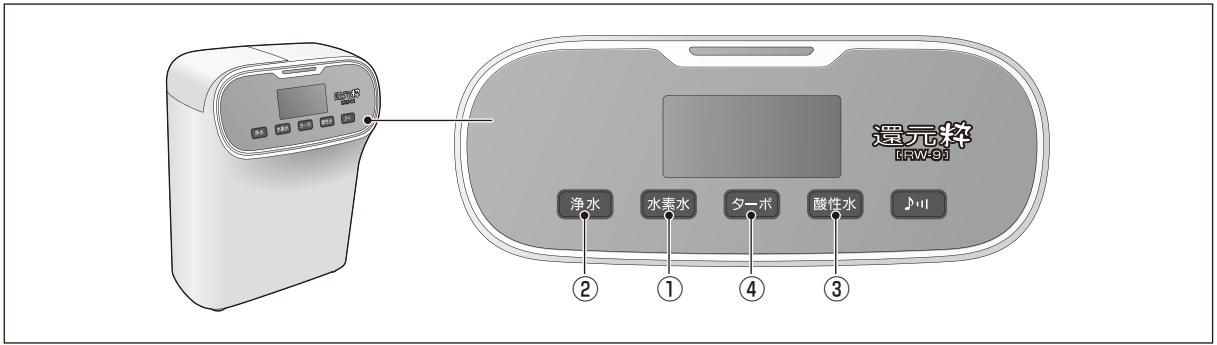
また、液晶画面で整水のレベルや浄水カートリッジの積算通水量／積算時間などの情報をお知らせします。

■ タッチする

スイッチをタッチする

- タッチすると、「ピッ」と音が鳴ります。
- 節電待機状態のときに、いずれかのスイッチを操作すると、表示部が点灯して待機状態から復帰します。復帰時は、待機状態に入ったときのモードとレベルに戻ります。





整水モードについて

スイッチ	整水モード	レベル	用途	pH目安※	液晶画面 (スイッチ操作時)		
① 水素水 スイッチ	電解水素 水モード	強	調理用	9.0 ~ 10.5	水素水 強 (調理)	食物 アグ抜き	青色点灯 (数秒毎に交互表示)
		3	飲用	8.5 ~ 9.9	水素水 3 (飲用)	飲用 お茶 コーヒー	
		2	飲用	8.0 ~ 9.5	水素水 2 (飲用)	飲用 炊飯	
		1	飲用	7.5 ~ 9.0	水素水 1 (飲用)	初精飲用	
② 浄水 スイッチ	浄水 モード		飲用	電解なし	浄水 (薬モルト)	薬 ミルク	緑色点灯 (数秒毎に交互表示)
③ 酸性水 スイッチ	酸性水 モード	弱	洗顔用	4.5 ~ 6.8	酸性 (弱)		オレンジ色点灯
		強	洗浄用	3.5 ~ 5.5	酸性 (強)		
④ ターボ スイッチ 通水中にのみ 操作できます。	電解水素水 モード		pHが変わりにくい 地域用		ターボ 通水量 3.5ℓ/分	ターボ 水素量 710ppb	青色点灯 (通水量と水素量を 数秒毎に交互表示)
	酸性水 モード				通水量 3.5ℓ/分		オレンジ色点灯 (通水量を表示)

※ pHは水質 (地域、季節、水温) によって異なります。

pH7が中性、pH7より大きい値がアルカリ性、小さい値が酸性です。

お知らせ

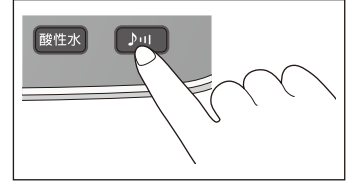
- 飲用範囲は電解水素水モードでpH10を超えないレベルと浄水です。
- 1か月に1回以上のpH値の測定 (P26) をし、電解水素水がpHの目安に入っているかをご確認ください。
- 電解水素水はレベル3で、1日当たり500 mL ~ 1000 mL程度を目安に飲用してください。
- 本器に通水しているときは、整水モードを切り替えることはできません。

メロディ音を設定する

メロディ音を切り替えたり、音量を設定することができます。

メロディスイッチをタッチする

- 以下の順でメロディ音と音量の設定が切り替わります。
本器に通水しながら設定すると、実際の音を確認しながら切り替えることができます。



メロディ音	カノン			アンパンマンのマーチ							
液晶表示	メロディー 1	→	メロディー 1	→	消音	→	メロディー 2	→	メロディー 2	→	消音
音量	小		大		切*		小		大		切*

↑

- 電解水素水モード時に本器に通水するとメロディ音が流れます。
メロディ音は2種類から選択できます。
- 酸性水モード時に本器に通水すると、「ピピッ、ピピッ、…」とブザー音が鳴ります。
- 浄水モード時に本器に通水しても、メロディ音/ブザー音は鳴りません。

※ 音量が「切」に設定されていても、スイッチ音とブザー音は鳴ります。

お知らせ

- お買い上げ時の設定は、メロディ音「カノン」、音量「小」です。
- 「カノン」(作曲者：ヨハン・パッヘルベル)
- 「アンパンマンのマーチ」(作曲者：三木 たかし / T-1440129)

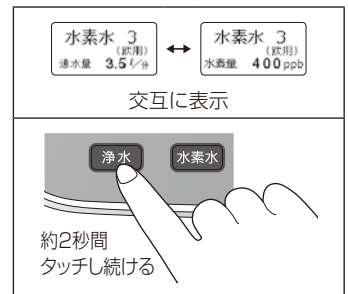
水素量表示 / 通水量表示を固定する

電解水素水モードで通水中に、浄水スイッチをタッチし続ける(約2秒間)と通水量を表示します

もう一度浄水スイッチをタッチし続ける(約2秒間)と水素量を表示します

電解水素水モードで本器に通水中の液晶画面は、溶存水素量* (目安)と1分間あたりの通水量(目安)を固定することができます。

- 標準は水素量と通水量を数秒毎に交互に表示します。
- 水を止めたあとは標準に戻ります。
- 通水量表示は分岐水栓からの取水量と排水ホースからの排水量の合計です。



※ 溶存水素量とは、溶け込んでいる水素ガスの濃度を示す値です。

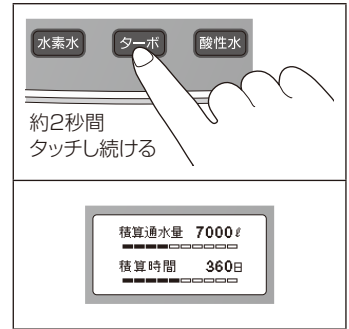
例：400 ppbは1 L (リットル)中に400 μgの水素ガスが溶け込んでいます。

※ 水素量表示は日本トリム大阪オフィスにて測定したデータおよび電解条件より算出した推測値です。
表示値は、原水の水質(地域、季節、水温など)によって実際と10%ほど差が出る場合があります。

積算通水量 / 積算時間を表示させる

水を止めている時にターボスイッチをタッチし続ける
(約2秒間)

- 電源コードを抜き差しすると、正確に計測できません。
- 積算通水量は10リットル単位、積算時間は日にち単位で表示します。



カートリッジ交換表示について

カートリッジ交換表示は、整水の使用量、または使用開始してからの期間の早いほうを表示します。

浄水カートリッジの交換時期が近づくと、液晶画面と音声メッセージでお知らせします。(P33)

- 『整水』は、電解水素水・酸性水・浄水の総称、浄水カートリッジを通した水です。
- 浄水カートリッジの交換の目安(P30)
- 浄水カートリッジの仕様(P38)

液晶画面	整水の使用量※1	浄水カートリッジ 使用期間
	残り 150 リットル未満	残り 7 日未満
	16000 リットル (16 トン) 以上	24 か月以上

※1 整水の使用量は分岐水栓からの取水量と排水ホースからの排水量の合計です。

※2 「カートリッジの交換時期が近づいています」の音声メッセージが流れます。交換用の浄水カートリッジ(別売品)をご用意ください。(P39)

※3 音声メッセージは流れません。新しい浄水カートリッジに交換してください。

注意表示について

毎日の使い始めは、30秒以上
数日以上使用しない時、3分以上
酸性(弱)で流してください

電源プラグをコンセントに差し込んだときと、約5時間以上通水しなかったときの使い始めに液晶画面に表示されます。

その他、浄水カートリッジが異常の場合や、本器が正常に動作していない場合などに、液晶画面と音声メッセージでお知らせします。(P33)

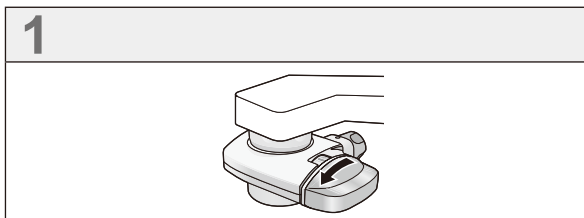
整水を使う

電解水素水 / 浄水 / 酸性水を使う

ご使用前に次のことを確認してください。

- 必ず「安全上のご注意」(P2～5)と「大事なお知らせ」(P6)をお読みください。
- 初めて整水を使用する場合は酸性水モード(レベル強)で約5分間本器に通水してください。(P26)
- 電解水素水/浄水の毎日の使い始めは、本器内部に残った水の入れ替えおよびカルシウムの付着を抑制するため、酸性水モード(レベル強)で本器に通水してください。(P26)
- 電解水素水を初めて使用するときは、飲用する前に付属のpH測定キットでpH測定を行ってください。その後もpH測定を定期的に行ってください。(1か月に1回以上)(P26)
- 酸性水と、pH10以上の電解水素水は飲用できません。

1 分岐水栓の切り替えレバーを回して、「整水」に切り替える(P20)






2 スイッチをタッチし、用途に合わせて整水モードとレベルを切り替える(P21)

電解水素水モードと酸性水モードはスイッチをタッチするたびに、レベルが切り替わります。

	レベル	液晶画面	用途例	pHの目安
電解水素水モード	強	水素水 強 (調理) ↔ 煮物 アク抜き	調理用、煮物、あく抜きなどに	9.0～10.5
	3	水素水 3 (飲用) ↔ 飲用 お茶 コーヒー	飲用、コーヒー、お茶、鍋物、汁物などに	8.5～9.9
	2	水素水 2 (飲用) ↔ 飲用 炊飯	飲用、お米を炊くとき	8.0～9.5
	1	水素水 1 (飲用) ↔ 初期飲用	飲用、初めて飲むとき	7.5～9.0
浄水モード	レベルなし	浄水 (薬ミルク) ↔ 薬 ミルク	飲用、薬の服用、乳児のミルク用	電解なし
酸性水モード	弱	酸性 (弱)	洗顔用(肌に近い弱酸性です)	4.5～6.8
	強	酸性 (強)	食器などの洗浄用	3.5～5.5

3 水栓（蛇口）を開けて水を出す

- 分岐水栓の取水口から整水が出ます。

整水モード	通水中の状態	液晶画面
電解水素水モード	<ul style="list-style-type: none"> ● 安定した電解水素水が出始めると、メロディ音が流れます。 ● 液晶画面に水素量と通水量を交互に表示します。(P22) 	
浄水モード	<ul style="list-style-type: none"> ● 2～3秒後から安定した浄水が出ます。 ● メロディ音/ブザー音は鳴りません。 ● 液晶画面に通水量を表示します。 	
酸性水モード	<ul style="list-style-type: none"> ● 安定した酸性水が出始めると、ブザー音が「ピピッ、ピピッ、…」と鳴ります。 ● 液晶画面に通水量を表示します。 	

- 電解水素水と酸性水は本器への1分間あたりの通水量が1リットル以上にならないと生成されません。
- 5分間以上連続で本器に通水した場合、レベル表示が点滅し、レベルが下がることがあります。
- 電解水素水モードと酸性水モードで20分間通水を続けると、電解槽洗浄のためにバルブが回転します。

4 水栓（蛇口）を閉めて水を止める

- メロディ音/ブザー音が止まります。
- 約5～15秒経過すると液晶画面が消灯し、本器は待機状態になります。
- 水を止めるとバルブが回る音がすることがあります。(P28)



お知らせ

電解水素水モード

- 電解水素水は、1日当たり500 mL～1000 mL程度を目安に飲用してください。
- 生成水は生成後なるべく早く飲用してください。また、電解水素水を保存する場合は、清潔なペットボトルなどの密閉容器に入れ冷蔵庫で保存し、2日以内に飲用してください。
- 電解水素水に含まれる水素は、時間の経過とともに徐々に減っていきますので、なるべく早く使用してください。
- 電解水素水を氷にする場合は、お使いの冷蔵庫や製氷機の取り扱い方法に従って使用してください。
- 薬の服用時、または乳児のミルク用の水には電解水素水を使用せず浄水をお使いください。

浄水モード

- 浄水は、ろ過した不純物の少ない水です。電気分解はされていません。
- 生成水は生成後なるべく早く飲用してください。また、浄水を保存する場合は、清潔なペットボトルなどの密閉容器に入れ冷蔵庫で保存し、2日以内に飲用してください。

(次ページへ続く)

酸性水モード

- 酸性水を保存する場合は、清潔なペットボトルなどの密閉容器に入れ保存し、2日以内にご使用ください。
酸性水は飲用できませんので、保存の際はラベル書きなどをして、間違えて飲用しないように気を付けてください。
- 毎日の使い始めや就寝前、6時間以上使用しない場合は、本体内部に残った水の入替え、およびカルシウムの付着を抑制するためスイッチの酸性水をタッチし、酸性水モード（レベル強）に切り替え、通水してください。
通水時間の目安は以下のとおりです。

ご就寝前や6時間以上使用しないとき	約5秒間
毎日の使い始め	約30秒間
1日使用しなかったとき	約1分間
2日以上使用しなかったとき	約3分間
1週間使用しなかったとき	約5分間
初めてご使用のとき、 または浄水カートリッジ交換時	約5分間

※ 水の硬度が高い地域では、左表の通水の他に、就寝前に酸性水モードで30秒～1分間通水してください。カルシウムの詰まりによる故障の防止になります。

※ 1か月以上使用しなかったときは、浄水カートリッジの交換をお勧めします。

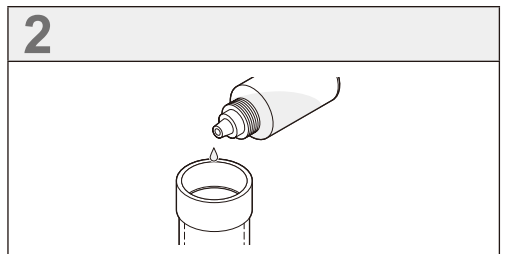
電解水素水のpH測定と調整をする

■ 電解水素水のpH測定をする

お住いの地域によってpHは異なりますので、電解水素水を初めて使用するときは、飲用する前に付属のpH測定キットでpH測定を行ってください。その後もpH測定を定期的に行ってください。（1か月に1回以上）

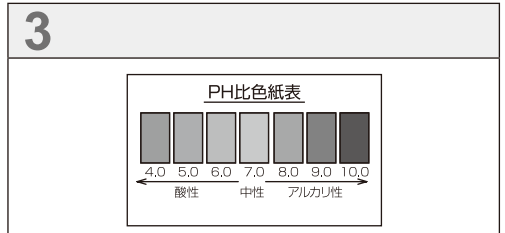
1 電解水素水を専用カップの8分目まで入れる

2 pH測定液を専用カップに1滴落とす




3 変色した電解水素水をPH比色紙表と比較する

- PH比色紙表はpH目安を測るものです。
- pH9.5（PH比色紙表9.0～10.0の間の色）が飲用に適していますが、初めて飲用する方は、レベル1で少量から飲用してください。



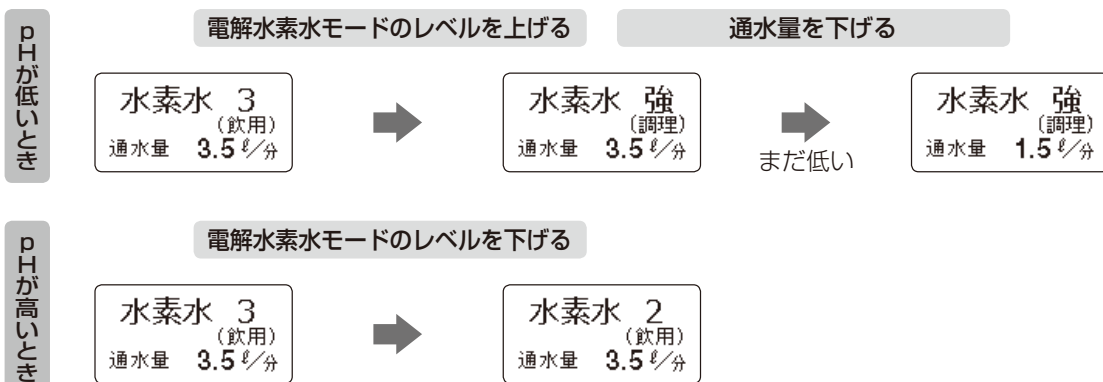
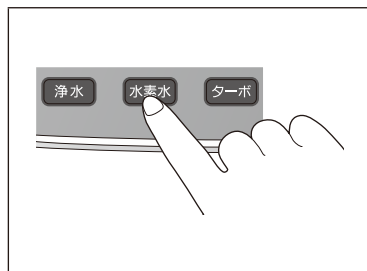
お知らせ

	<p>pH10以上の水は飲用しないでください。</p> <ul style="list-style-type: none"> ● pHは、水質（地域、季節、水温）や本器への通水量などで変わります。電解水素水を飲用するときは、使用開始時および1か月に1回以上、付属のpH測定液でpH測定を行い、pH9.5（PH比色紙表9.0～10.0の間の色）であることを確認してから飲用してください。
	<p>pH測定液を目に入れたり、飲んだりしないでください。（P4） pH測定液は必ずふたをして、乳幼児の手の届かない所に保管してください。また、火気には近づけないでください。</p>
	<p>pH測定に使用した電解水素水は飲まないでください。</p>

■ 電解水素水のpHを調整するには

水素水スイッチをタッチし、電解水素水モードのレベルを変更する（P21）

- 水素水レベル1～3のpHを測定し、pH9.5（PH比色紙表9.0～10.0の間の色）になったレベルの電解水素水を飲用してください。
- 初めて飲用する方は、水素水レベル1で少量から飲用してください。



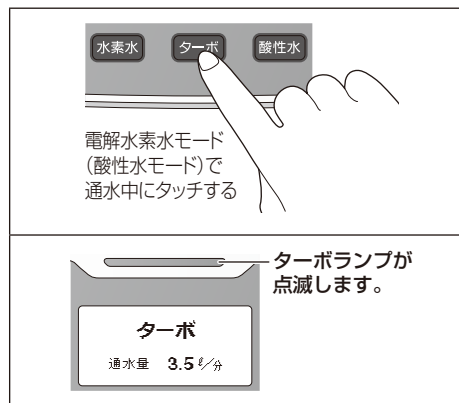
- 水素水スイッチをタッチすると、1→2→3→強→1の順に切り替わります。
- 通水量が1.0 L以下は電解しません。

■ ターボ機能を使う

水質などにより pH が変化しにくい場合、ターボ機能で pH の高い電解水素水 (pH の低い酸性水) を生成できます。

電解水素水モード (酸性水モード) (P24) で通水中に、ターボスイッチをタッチする

- ターボ機能は、約 60 秒間使用するか、止水すると自動的に解除されます。
- ターボ機能の動作中は、液晶画面の上のターボランプが点滅します。
- ターボスイッチまたは水素水スイッチ (酸性水スイッチ) をタッチしても解除できます。



お知らせ

- 飲用する場合は、pH を測定し (P26)、pH10 未満であることを確認してからご使用ください。
- 「ピピピ」とブザー音が鳴りターボ機能が使用できない場合があります。本体の保護機能が働いていますので、止水してしばらくお待ちいただいてからご使用ください。
- 酸性水モード中は飲用できません。

クロスラインについて

電解水素水 / 酸性水を生成する時には、電気分解が行われ、水の中に含まれるミネラル等が電極に付着し、電解能力が低下してしまいます。

本器では、安定した水質の電解水素水 / 酸性水を長期間ご利用いただくために、「ダブル・オートチェンジ・クロスライン方式」を採用しており、定期的に電極極性と水路のバルブを切り替えることで、電解能力を維持しています。

バルブ動作条件	バルブ動作時間
電解水素水モード / 酸性水モードで通水を 3 回行った後	約 5 秒間または約 12 秒間
電解水素水モード / 酸性水モードで通水を 20 分間続けた時	
電解水素水モード / 酸性水モードから浄水モードに切り替えた時	約 3 秒間
浄水モードから電解水素水モード / 酸性水モードに切り替えた時	

お知らせ

- バルブが動作している時に本器に通水すると液晶画面と音声メッセージで「蛇口を閉じてください」とお知らせすることがあります。(P33)

ツインセーフティバルブについて

本器には安全装置としてツインセーフティバルブ (熱水流入防止機能^{*1}と逃し弁機能^{*2}を備えたバルブ) が内蔵されています。

※ 1 約 50 °C 以上のお湯は排水ホースから排出され、本体への流入防止します。

※ 2 浄水カートリッジの目詰まりや接続ホースの折れ等で、本体への入水圧力が設定値以上高くなった場合 (0.25 ~ 0.3 MPa) に動作します。動作時には動作音 (ブー) が鳴り、排水ホースから排出されます。

お手入れについて

- 本器を拭くときは、柔らかい乾いた布で拭いてください。本器に水をかけたり、洗ったりしないでください。
- 洗剤、漂白剤、アルコール、クレンザー、ベンジン、シンナー、殺虫剤等は使用しないでください。
- 分岐水栓、ホースは消耗品です。3年を目安に交換をお勧めします。(P39)

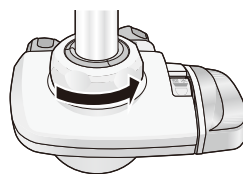
分岐水栓のお手入れ

定期的に分岐水栓のお手入れを行ってください。(約3か月に1回程度)

1 締付キャップを緩める

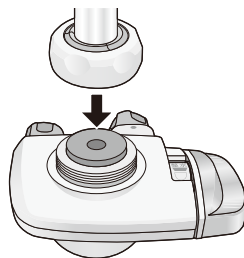
- 分岐水栓が動かないように押さえてください。

1



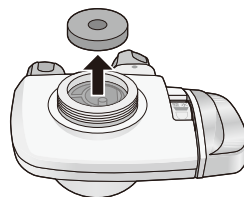
2 蛇口から分岐水栓を取り外す

2



3 パッキンを取り出す

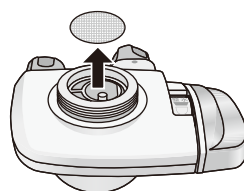
3



4 メッシュ部 (丸い金網) を取り出し、ブラシなどで掃除する

- 紛失するおそれがありますので、流し台に落としたりしないように気をつけてください。
- 分岐水栓のお手入れ後は、メッシュ部とパッキンを元に戻し、蛇口に取り付けてください。

4



使う

お手入れ

浄水カートリッジの交換

交換用浄水カートリッジの品名は、マイクロカーボンRWカートリッジDXです。(P39)
浄水カートリッジ交換の目安は次のとおりです。1つでもあてはまる場合は、浄水カートリッジを交換してください。

①使用期間約24か月
(1日21リットル使用時)

②整水の使用量
16,000リットル^{※1}

③整水の通水量が
極端に少ない^{※2}

④1か月以上使用
しなかった^{※3}

※1 整水の使用量は分岐水栓からの取水量と排水ホースからの排水量の合計です。

①、②の目安値どちらか早いほうで、浄水カートリッジの交換時期が近づくと液晶画面と音声メッセージでお知らせします。交換用の浄水カートリッジ(別売品)をご用意ください。(P39)

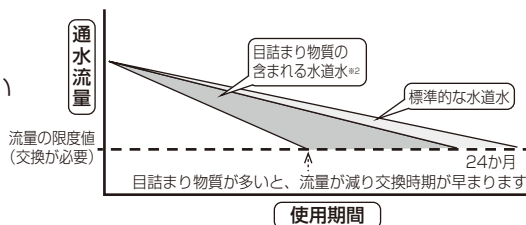
その後、2年を経過または使用量16,000リットルを超えると液晶画面にお知らせします。2週間以内に速やかに交換をお願いします。(積算通水量/積算時間表示P23)

※2 水質により大幅に早く通水量が限度値まで減って交換が必要になることがあります。(右表)

特に水道水に目詰まり物質(濁り・鉄さび等)が多い場合、通水量が極端に少なくなり分岐水栓の警告弁が動作し、警告音とともに水が出ます。(P20) 目詰まりが早い場合は、目詰まりを抑制するためのプレフィルター(別売品)があります。(P39)

詳しくは当社までご相談ください。(裏表紙)

※3 整水を1か月以上使用しなかった場合、本体内に滞留した電解水素水や浄水は遊離残留塩素(カルキ)が取り除かれているため、一般細菌が増えやすくなるなど浄水カートリッジ内の水が変質することがありますので、新しい浄水カートリッジへの交換をお勧めします。



■ 浄水カートリッジを交換する

浄水カートリッジの交換時期になったら(P23)、浄水カートリッジを交換してください。

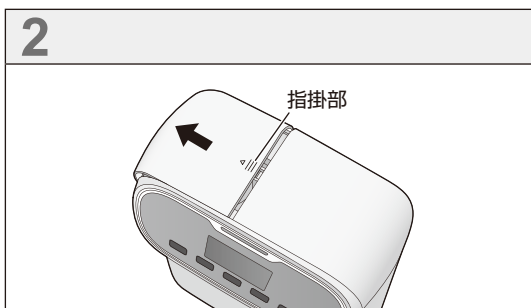
- 交換用の浄水カートリッジ(別売品)と乾いた布などをご用意ください。

1 水栓(蛇口)を閉じる

- 浄水カートリッジの交換中は、本器に通水しないでください。

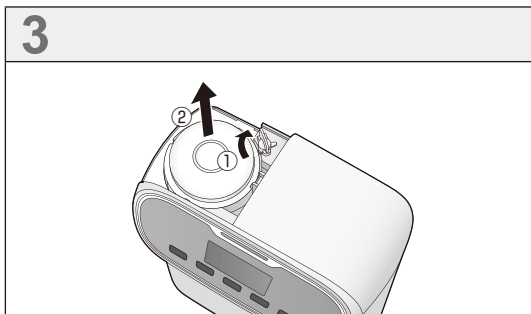
2 カートリッジカバーを取り外す

- カートリッジカバーの指掛部を利用し、矢印の向きにずらして外してください。



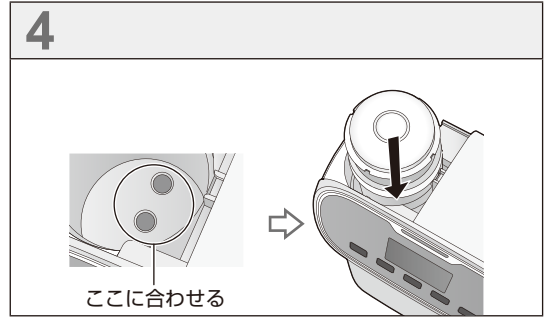
3 カートリッジロックレバーを回して(①)ロックを外し、浄水カートリッジを取り外す(②)

- 本器を押さえながら浄水カートリッジを引き上げてください。
- 浄水カートリッジを取り外すときに水が出ますので、乾いた布などで拭き取ってください。



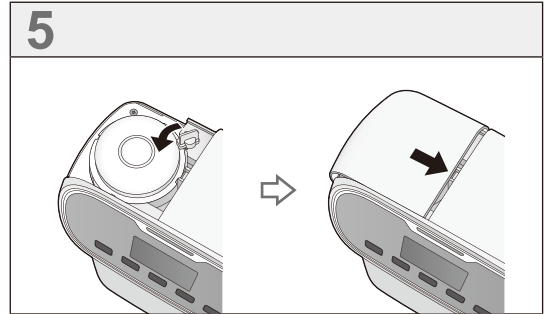
4 新しい浄水カートリッジを本器のカートリッジ取り付け部に取り付け、押し込む

- カートリッジ取り付け部の穴に合わせて取り付けてください。



5 カートリッジロックレバーを回してロックし、カートリッジカバーを取り付ける

- 浄水カートリッジが固定されます。
- カートリッジロックレバーのロックが不十分な場合は、カートリッジカバーを正しく取り付けることができません。

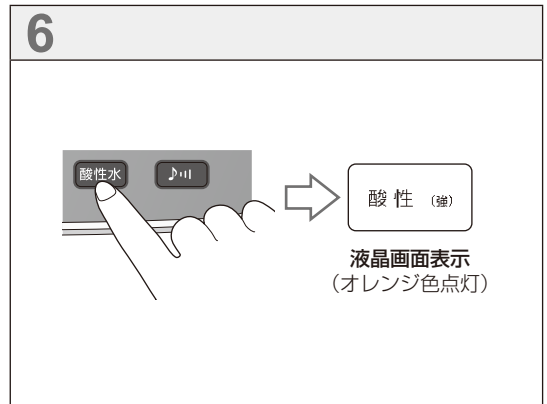


6 酸性水スイッチをタッチして、酸性水モードのレベル強に切り替え、水栓（蛇口）を開けて水を出す

- 液晶画面のカートリッジ交換表示が消えます。
- 約5分間本器に通水すると、交換終了です。
- 止水してから、お好みの整水モードに切り替えてご使用ください。

※ 酸性水通水時は「ピピッ、ピピッ、…」というブザー音が鳴ります。

※ 酸性水通水完了のサインは出ません。



お知らせ

	浄水カートリッジ交換作業中は、本器に通水したり、電源プラグをコンセントから抜いたりしないでください。 故障の原因となるおそれがあります。
	浄水カートリッジを取り外すときのご注意 <ul style="list-style-type: none">● 浄水カートリッジを本器から取り外すときに、水が出ますのでご注意ください。本器に水がかかると漏電、感電、故障の原因になる可能性があります。誤って水がかかった場合には、素早く乾いた布で拭き取ってください。● 浄水カートリッジに貼り付けてあるシール部に、衝撃を与えたりしないでください。本器が正常に動作しなくなります。
	カートリッジロックレバーのロックが不十分な場合は、水漏れの原因となります。
	浄水カートリッジを分解しないでください。水漏れの原因となります。

※ 浄水カートリッジ交換後、pH濃度の測定をしてからご使用ください。(P26)

※ 浄水カートリッジが新しいとき、一時的にpH濃度が高くなる場合がありますが、異常ではありません。1週間前後で、再度pHの確認をしてください。

- 使用済みの浄水カートリッジは軽く振って中の水を出したあと、廃棄してください。(P39)

ホースを交換する

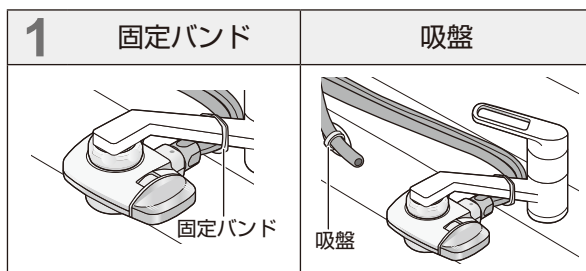
入出水ホースや排水ホースが劣化した場合は交換してください。

- 交換用のホースセット（別売品）をご用意ください。（P39）

■ ホースを取り外す

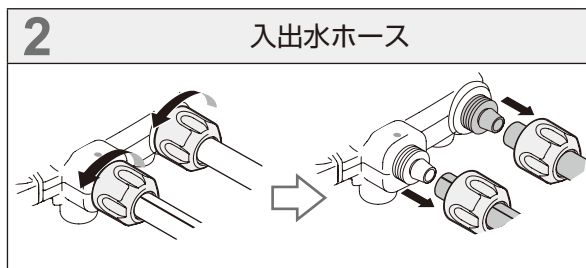
1 固定バンドと吸盤を取り外す

- 固定バンドは、はさみなどで切ってください。



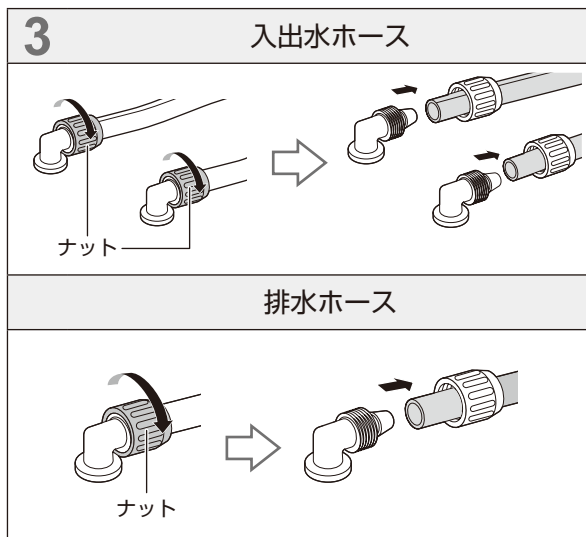
2 分岐水栓から入出水ホースを取り外す

- 分岐水栓に付いているナットを緩めて、入出水ホースを取り外してください。



3 本器から入出水ホースと排水ホースを取り外す

- 本器の底面にある入出水ホース差込口と排水ホース差込口に付いているナットを緩めて、ホースを取り外してください。
- ホースの接続部分を折り曲げながら引っ張ると抜きやすくなります。



■ 本器に新しいホースを取り付ける

本器の底面にあるホース差込口に入出水ホースと排水ホースを取り付けます。

1 本器に入出水ホースと排水ホースを接続する（P15）

2 分岐水栓に入出水ホースを接続し、ホースを固定する（P18）



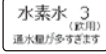
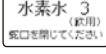
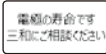
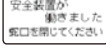
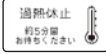
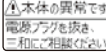
- 固定バンドと吸盤は、交換用ホースの付属品をお使いください。

お知らせ

- ホースの交換で困ったときは、当社までご連絡ください。（裏表紙）

音声メッセージについて

お知らせメッセージを音声、ブザー音、液晶画面でお知らせします。

液晶表示	音声 メッセージ	ご確認ください	お知らせ頻度
 水素水 3 (約用) 水素濃度 400 ppb 黄色点灯	カートリッジの 交換時期が近づ いています	<ul style="list-style-type: none"> 積算通水量/積算時間が黄色に点灯します。 交換用の浄水カートリッジ(別売品)をご用意ください。(P39) 	本器への通水時に2回 お知らせします。 (1日につき1度のみ)
 カートリッジの異常です 三和にご相談ください 赤色点灯	カートリッジの 異常です、三和 にご相談くださ い	<ul style="list-style-type: none"> エラー番号「E-03」が表示しているときは、当社指定の浄水カートリッジ以外が取り付けられている場合があります。当社指定の浄水カートリッジが取り付けられているか確認してください。 	<ul style="list-style-type: none"> 本器に通水するたびに2回お知らせします。 電源プラグを差し込んだときに異常がある場合は、電源プラグを抜くまで繰り返してお知らせします。
 水素水 3 (約用) 通水量が多すぎます 黄色点灯	通水量が多すぎ ます	<ul style="list-style-type: none"> 1分間あたりの通水量を7.9リットル以下まで下げてください。 	本器への通水量が多い ときに、通水量が少 なくなるまで繰り返 しお知らせします。
 水素水 3 (約用) 蛇口を閉じてください 黄色点灯	蛇口を閉じてく ださい	<ul style="list-style-type: none"> 約20分間の連続使用でお知らせすることがあります。この場合は、一度水栓(蛇口)を完全に閉めてからご使用ください。 バルブが動作しているときに本器に通水すると、「蛇口を閉じてください」と音声メッセージが流れることがあります。 	
 電極の寿命です 三和にご相談ください 黄色点灯	電極の寿命で す、三和にご相 談ください	<ul style="list-style-type: none"> 電気分解が行われた時間が、電極の寿命の約4000時間になりました。使用を中止して当社までご相談ください。(裏表紙) 	本器への通水時に2回 お知らせします。 (1日につき1度のみ)
 安全装置が 動きました 蛇口を閉じてください 黄色点灯	安全装置が働き ました	<ul style="list-style-type: none"> 原水に塩分が多く含まれているか、本器の故障が考えられます。当社までご相談ください。(裏表紙) 	本器に通水するたびに 2回お知らせします。
 過熱防止 約5分間 お待ちください 黄色点灯	安全装置が働き ました、蛇口を 閉じてください	<ul style="list-style-type: none"> 本器内部の温度が上昇し、過熱防止装置が作動しました。温度が下がるまで約5分間お待ちください。 浄水はご使用になれます。 	安全装置が働いたとき に2回お知らせします。
 本体の異常です 電源プラグを抜き 三和にご相談ください 赤色点灯	異常が発生しま した、電源プラ グを抜いて、三 和にご相談くださ い	<ul style="list-style-type: none"> 異常が発生したときには、液晶画面にエラー番号(E-01~E-17)が表示されます。表示されたエラー番号を当社までご連絡ください。 本器の故障が考えられます。使用を中止して当社までご相談ください。(裏表紙) 電源プラグを抜いてください。 	異常発生時に電源プラ グを抜くまで繰り返 しお知らせします。

お
手
入
れ

そ
の
他

故障かな！？と思ったら

処置を行っても症状が改善されない場合

一度コンセントから電源プラグを抜き 15 秒後に再度コンセントに差し込んでください。
同じ症状が出るようでしたら当社までご連絡ください。(裏表紙)

万一故障かなと思われることがありましたら、修理を依頼される前に次のことをお調べください。
ご自分での分解修理は絶対にしないでください。

	こんなときは？	ご確認ください
液晶画面・メロディ音	液晶画面が点灯しない	<ul style="list-style-type: none"> ● スイッチをタッチしても点灯しませんか？ <ul style="list-style-type: none"> ・ 節電のため、使用していないときは自動的に表示が消えるようになっています。(P25 待機状態) ・ 水素水または酸性水を 2 時間操作せずに連続で通水すると自動的に電気分解を停止し、表示が消えるようになっています。 ● 電源プラグが抜けていませんか？ <ul style="list-style-type: none"> ・ 電源プラグをコンセントに差し込んでください。
	浄水カートリッジを交換してもカートリッジを交換していただき表示が表示される	<ul style="list-style-type: none"> ● 本器に通水してもカートリッジを交換していただき表示は消えませんか？(P31) ・ 通水しても表示が消えない場合は、浄水カートリッジまたは本器の異常が考えられます。当社までご相談ください。(裏表紙)
	電解水素水の使用中にメロディ音が途中で切れることを繰り返す	<ul style="list-style-type: none"> ● 水栓を開け通水量を増してください。(1 分間あたり 1 リットル以上) ・ 水栓を絞り過ぎたり、水圧の変化により流量が低下するとメロディが途切れることがあります。
	表示部が勝手に点灯したり、レベルが勝手に切り替わったり、メロディや音量が勝手に切り替わる	<ul style="list-style-type: none"> ● スイッチの性質上、スイッチ部分に水がかかると反応する事があります。 ・ 故障ではありません。乾いた布でスイッチ部の水を拭き取ってください。
音声メッセージ	浄水カートリッジを交換しても「カートリッジの異常です、三和にご相談ください」の音声メッセージが流れる	<ul style="list-style-type: none"> ● 当社指定の浄水カートリッジでない場合か、浄水カートリッジまたは本器の異常が考えられます。 ・ 当社までご相談ください。(裏表紙)
整水	水が出ない、水の出方が悪い	<ul style="list-style-type: none"> ● 水栓を絞り過ぎていませんか？ <ul style="list-style-type: none"> ・ 水栓を開け通水量を増してください。 ● ホースが折れたりつぶれたりしていませんか？ <ul style="list-style-type: none"> ・ ホースをまっすぐにしてください。 ● ホースは正しく接続されていますか？ <ul style="list-style-type: none"> ・ 接続を確認してください。(P15 ~ 19) ● 分岐水栓が目詰まりしていませんか？ <ul style="list-style-type: none"> ・ 分岐水栓のお手入れをしてください。(P29) ● 断水または凍結していませんか？ <ul style="list-style-type: none"> ・ 水が出るまでお待ちください。 <p>以上の処置をしても改善されない場合は、浄水カートリッジの目詰まりまたはカルシウム詰まりが考えられます。当社までご相談ください。(裏表紙)</p>

	こんなときは？	ご確認ください
整水	電解水素水の pH が低い	<ul style="list-style-type: none"> 排水ホースが折れたりつぶれたりしていませんか？ ・ホースをまっすぐにしてください。 排水ホースが本器より高い位置になっていませんか？ ・本器より低い位置に吸盤で固定してください。 水素水レベルが低くなっていませんか？ ・電解水素水の pH 調整をしてください。(P27) ※水質により pH 調整できない場合があります。 当社までご相談ください。(裏表紙)
	嫌な臭いや味がする	<ul style="list-style-type: none"> 使い始めに本器内の溜まり水を出しましたか？ ・酸性水モードで通水してください。(P6) ホースは正しく接続されていますか？ ・接続を確認してください。(P15～19) 電解水素水の pH が高いことが考えられます。 ・pH 測定を行い調整してください。(P26) 浄水カートリッジの浄水能力が低下しています。 ・浄水カートリッジの交換をしてください。(P39) ※新しく浄水カートリッジを交換した場合、味が変わることがあります。必ず酸性水モードで5分間の通水を行ってください。(P26)
	電解水素水の中に白い物が浮いたり、電解水素水を入れたポット等の容器に白い付着物がつく	<ul style="list-style-type: none"> 電解水素水中に含まれるカルシウムです。飲んでも問題ありませんが、気になるようでしたらレベルを下げてください。(P27)
	電解水素水に白い泡状のものが入っている	<ul style="list-style-type: none"> 電気分解により発生した水素です。少し放置するとこの泡は消えますが、無害ですのでそのまま使用しても問題ありません。
その他	本器から水漏れする	<ul style="list-style-type: none"> 本器のホース接続部がゆるんでいませんか？ ・接続を確認してください。(P15) 分岐水栓が目詰まりしていませんか？ ・分岐水栓のお手入れをしてください。(P29) 浄水カートリッジが正しく取り付けられていますか？ ・取付け状態を確認してください。(P30)
	排水ホースから異常音とともに水が出る	<ul style="list-style-type: none"> 本器に高い水圧がかかると、本器のツインセーフティバルブが作動します。(P28)
	分岐水栓から異常音とともに水が出る	<ul style="list-style-type: none"> 本器に高い水圧がかかると、分岐水栓の安全弁が作動します。(P20)
	分岐水栓回りから水漏れする	<ul style="list-style-type: none"> 分岐水栓の接続がゆるんでいませんか？ ・取付け状態を確認してください。(P11～14, 18) 分岐水栓が目詰まりしていませんか？ 分岐水栓のお手入れをしてください。(P29)
	浄水カートリッジ交換時に本器から水が出る	<ul style="list-style-type: none"> 本器内に残っている水がでてきます。 ・故障ではありません。乾いた布で拭き取ってください。
	水栓を閉めても排水ホースから水が出る	<ul style="list-style-type: none"> 本器内に残っている水がでてきます。 ・故障ではありません。
	本器への通水を止めたときに本器から音がする	<ul style="list-style-type: none"> 電解槽洗浄のためバルブが回る音がします。(P28) ・故障ではありません。
	整水モードを切り替えたときに本器から音がする	<ul style="list-style-type: none"> 内部の水路を切り替えるためバルブが回る音がします。(P28) ・故障ではありません。

■ よくあるご質問 (Q&A)

Q (ご質問)	A (回答)
レベル強やターボ機能にしても電解水素水の pH があがらないのですが？	水栓を少し閉じて本器への通水量を少なくすると、電解水素水の pH が高くなります。
分岐水栓のレバーを整水にして、本器に通水してもメロディやブザー音が流れません。	本器への通水量が少なすぎると、電気分解が行われず整水が生成されません。水栓を開けて本器への通水量を多くしてください。
お湯を使用できますか？	整水(電解水素水・酸性水・浄水)は 35℃未満の水をご使用ください。原水とシャワーは 60℃未満の水をご使用ください。
電解水素水の保存期間は？	清潔なペットボトルなどの密閉容器に入れて冷蔵庫で保存し、2日以内に飲用してください。
電解水素水を保存した場合は、水素量がどのくらい減りますか？	清潔なペットボトルなどの密閉容器に入れて冷蔵庫で保存し、2日以内に飲用してください。1日経過すると、生成直後の水素量の約 70% になります。
電解水素水を沸騰させると水素がなくなりますか？	水素は空気に触れることでなくなるため、大きく減少します。
氷を作る場合は、どの整水を使えばいいですか？	自動製氷機で氷を作る場合は、お使いの冷蔵庫の取扱説明書に従いご使用ください。
サプリメントの服用時は、どの整水を使えばいいですか？	サプリメントは医薬品ではありませんので、電解水素水または浄水で服用いただけます。ただし、サプリメントの注意書きに従ってください。
ペットの飲用水や魚の水槽の水に、電解水素水を使用できますか？	電解水素水は人を対象にしていますので、使用できません。不純物を取り除いた浄水をご使用ください。
浄水カートリッジの浄水能力は？	整水の使用量 16,000 リットルの通水で浄水能力を確認しております。交換時期がきましたら浄水カートリッジを交換してください。ただし、水質により 16,000 リットル未満で交換が必要になることがあります。(P30)
浄水カートリッジをごみとして出す場合の廃棄方法は？	自治体のごみの分類に従ってください。外はプラスチック、中は活性炭です。
地下水は使用できますか？	使用できない場合があります。保健所等の水質分析機関に水質検査をご依頼いただき、飲用できるかどうか確認してご使用ください。
ラジオに雑音が入ります。	本器を使用中にラジオに雑音が入る場合があります。ラジオを本器から離してご使用ください。
電気代はどれくらいかかりますか？	1 か月あたりの電気代は、電解水素水レベル 3 で使用すると約 47 円です。(1 日 5 分間使用、電気料金 27 円/kWh で算出)

仕様 1 整水器本体

クラス： 管理医療機器
類別： 医療用物質生成器
一般的名称： 連続式電解水生成器
JMDNコード： 71024000
販売名： 還元粋 RW-9
医療機器製造販売認証番号：
304AGBZX00092A01
定格電圧： AC100 V
定格周波数： 50-60 Hz
定格電流： AC8.0 A
定格電解電圧： DC70 V (max.)
待機電力： 約 1.0 W
消費電力： 約 480 W
電解槽： 4槽 (8セル)
電極 (枚数)： プラチナコーティング電極 (5枚)
電極寿命： 電解時間として 4000 時間
(使用量・水質等の使用条件によって異なります)
定格取水量 (動水圧 250 kPa のとき)：
電解水素水 約 6 リットル/分 (max.)
酸性水 約 6 リットル/分 (max.)
浄水 約 7 リットル/分 (max.)
取水排水比率 (動水圧 100 kPa のとき)：
約 5 : 1
使用可能配管水圧 (静水圧)：
50 kPa (最低動作水圧) ~ 700 kPa
使用可能水温： 35 °C未満
本体重量： 約 4.2 kg
電源コード長： 約 2.7 m
本体寸法：
271 (W) × 339.9 (H) × 161.6 (D) mm

電解槽洗浄方式：
ダブル・オートチェンジ・クロスライン方式
電源回路：
スイッチング・レギュレーター制御方式
本体保護機能：
分岐水栓定流量弁
分岐水栓安全弁 (過大水压防止)
定電流制御回路 (過電流防止装置)
過熱防止装置
ツインセーフティバルブ機能
(熱水流入防止、過大水压防止)
ヒューズ (基板内蔵) : 8 A

本製品は改良のため予告なく仕様変更することがありますので、製品と一部差異が発生する場合があります。ご了承ください。

仕様2 浄水カートリッジ

浄水カートリッジ

品名	マイクロカーボンRWカートリッジDX
材料の種類	ABS樹脂
ろ材の種類	不織布・活性炭・ポリエチレン・ポリプロピレン
ろ過流量(浄水モード)	4リットル/分(最大7リットル/分)
使用可能な最小動水圧	50 kPa
浄水能力	下表「浄水能力」を参照
浄水カートリッジの交換時期の目安	約24か月(1日21リットルの使用で交換時期をお知らせ) ^{※1} 総使用量は約16,000リットル 液晶画面と音声メッセージでお知らせ(P23、P33)
使用上の注意	本書「安全上のご注意・大事なお知らせ」(P2～6)
使用水温	35℃未満
除去できない物質	水中に溶け込んでいる鉄分・重金属類(銀・銅など)や塩分(海水)

※1 使用水量・水質・水圧によって交換時期が大幅に早くなることがあります。(P30)
また、総使用量16,000リットル未満の場合でも24か月を経過すると交換をお知らせします。

浄水能力

遊離残留塩素	(総ろ過水量：16,000リットル	除去率80%、JIS S 3201 試験結果)
濁り	(総ろ過水量：16,000リットル	ろ過流量の50%、JIS S 3201 試験結果)
クロロホルム	(総ろ過水量：16,000リットル	除去率80%、JIS S 3201 試験結果)
ブロモジクロロメタン	(総ろ過水量：16,000リットル	除去率80%、JIS S 3201 試験結果)
ジブロモクロロメタン	(総ろ過水量：16,000リットル	除去率80%、JIS S 3201 試験結果)
ブロモホルム	(総ろ過水量：16,000リットル	除去率80%、JIS S 3201 試験結果)
テトラクロロエチレン	(総ろ過水量：16,000リットル	除去率80%、JIS S 3201 試験結果)
トリクロロエチレン	(総ろ過水量：16,000リットル	除去率80%、JIS S 3201 試験結果)
総トリハロメタン ^{※2}	(総ろ過水量：16,000リットル	除去率80%、JIS S 3201 試験結果)
CAT(農薬) ^{※3}	(総ろ過水量：16,000リットル	除去率80%、JIS S 3201 試験結果)
2-MIB(カビ臭) ^{※4}	(総ろ過水量：16,000リットル	除去率80%、JIS S 3201 試験結果)
溶解性鉛	(総ろ過水量：16,000リットル	除去率80%、JIS S 3201 試験結果)
1,2-DCE ^{※5}	(総ろ過水量：16,000リットル	除去率80%、JIS S 3201 試験結果)
ベンゼン	(総ろ過水量：16,000リットル	除去率80%、JIS S 3201 試験結果)
ジオスミン(カビ臭)	(総ろ過水量：16,000リットル	除去率80%、JIS S 3201 試験結果)
陰イオン界面活性剤	(総ろ過水量：16,000リットル	除去率80%、JIS S 3201 試験結果)
フェノール類	(総ろ過水量：16,000リットル	除去率80%、JIS S 3201 試験結果)
PFOS及びPFOA ^{※6}	(総ろ過水量：16,000リットル	除去率80%、JWPAS B. 210 試験結果)
鉄(溶解性) ^{※7}	(除去率80%、JWPAS B. 210 試験結果)	
鉄(微粒子状) ^{※7}	(除去率80%、JWPAS B. 210 試験結果)	
溶解性マンガン ^{※7}	(除去率80%、JWPAS B. 210 試験結果)	
アルミニウム(中性) ^{※7}	(除去率80%、JWPAS B. 210 試験結果)	

※2 クロロホルム、ブロモジクロロメタン、ジブロモクロロメタン、ブロモホルムの4種類の総称です。

※3 2-クロロ-4,6-ビスエチルアミノ-1,3,5-トリアジンの別名で、農薬の一種です。

※4 2-メチルイソボルネオール(カビ臭)の略称で、水道水のカビ臭原因物質の一つです。

※5 シス-1,2-ジクロロエチレンおよびトランス-1,2-ジクロロエチレンの略称です。

※6 有機フッ素化合物(PFAS)の一種です。

※7 浄水器協会(JWPA)で定められた規格基準(JWPAS B基準)による物質です。

別売品のご紹介

別売品 / 消耗品のご購入の際は、
0120-380413にお問い合わせください。

- 分岐水栓取付アダプターDセット：蛇口Dに取り付けるときに使用します。(P14)
- プレフィルター：浄水カートリッジの目詰まりを抑制するために使用します。
- 壁掛ハンガー：本器を壁に掛けて設置するときを使用します。

(消耗品)

- 浄水カートリッジ (品名：マイクロカーボンRWカートリッジDX)
- ホースセット (入出水ホース、排水ホース、吸盤、固定バンド)
- 分岐水栓
- pH測定キット

アフターサービスについて

- 浄水カートリッジは常に最良の水質を保つため、定期的な交換が必要です。液晶画面に「カートリッジ交換」表示が出た場合には、当社までご連絡ください。(P23)
- ご使用にあたっては、ご使用方法を販売店などによくご確認ください、正しい方法でご使用ください。
- 製品の検査は厳密に行っていますが、万一故障の場合には、分解および修理をせずに当社までご連絡ください。(裏表紙)
- 補修用性能部品の保有期間は、製造打ち切り後6年です。(性能部品とはその製品の機能を維持するために必要な部品です)
- その他のアフターサービスについては、当社にお問い合わせください。(裏表紙)

廃棄について

■ 本体 / 消耗品

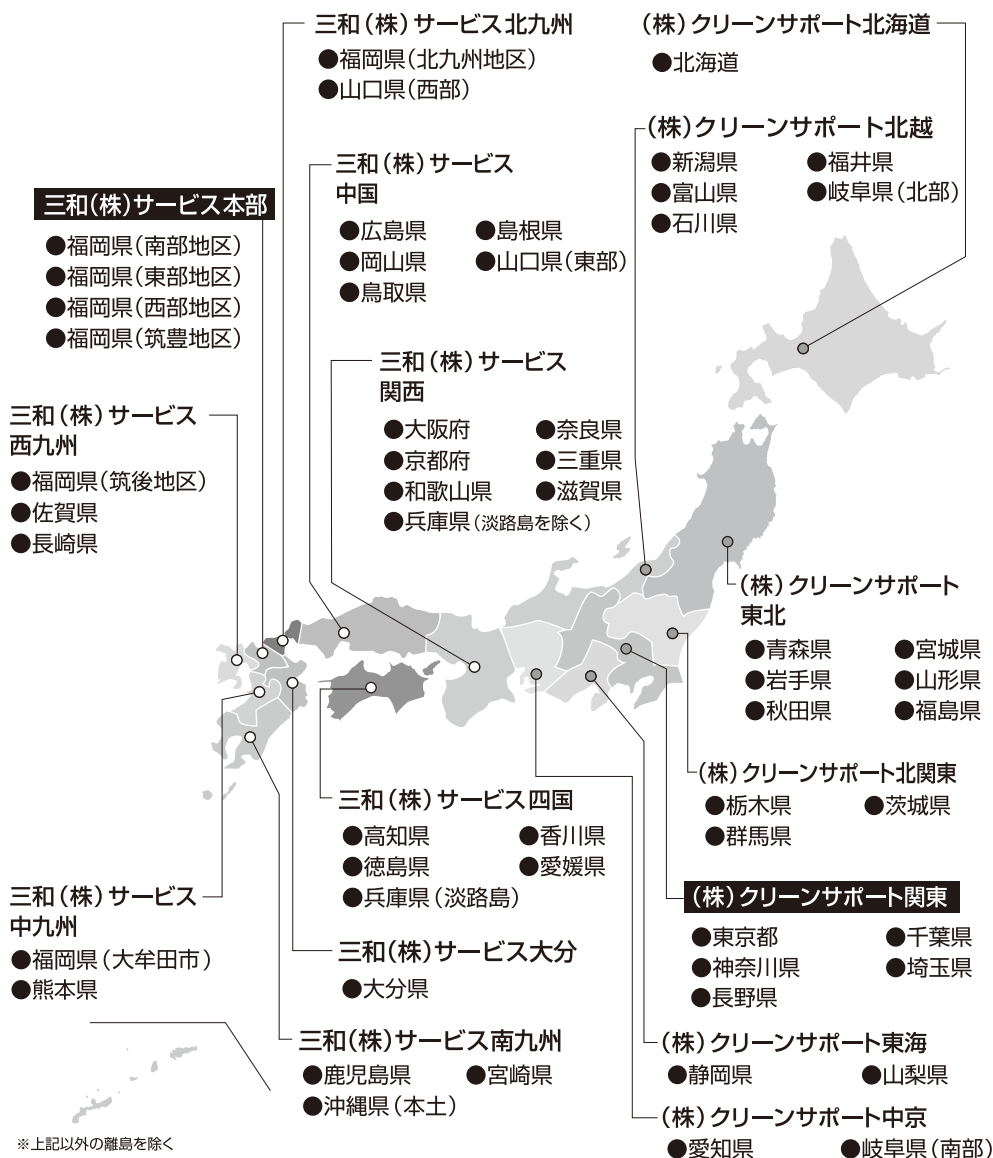
使用済みの本体およびホースなどの消耗品や付属品の廃棄に関しましては、各地域で定める処理方法に従ってください。

チェックリスト

設置後にもう一度確認しましょう。

- この取扱説明書をきちんと読みましたか？
- お使いの水道水は、本器に通水するのに適した水かどうか確認しましたか？ (P6)
- 本器に取り付けた、入出水ホースおよび排水ホースの締付ナットは緩んでいませんか？ (P15)
- 分岐水栓に取り付けた、入出水ホースの締付ナットは緩んでいませんか？ (P18)
- 電源プラグは正しく差し込まれていますか？ (P2)
- 表示された電源電圧 (AC100 V) で使用していますか？ (P2)
- 電源コードが折れ曲がっていたり傷ついたりしていませんか？ (P2)
- 1つのコンセントから多数の電気製品の電源コードを接続していませんか？ (P2)
- 緩んだコンセントを使用していませんか？ (P2)
- 電源コードをステーブル等で固定していませんか？ (P2)
- 本器を適切な場所に設置しましたか？ (P4)
- ホースが折れ曲がっていたりねじれたりしていませんか？ (P4)
- 本器を誤って水中に落としたりしたときの対処法はわかりましたか？ (P2)
- 電解水素水を飲用するにあたっての注意事項をきちんと読みましたか？ (P3、24、27)
- 酸性水を使用するにあたっての注意事項をきちんと読みましたか？ (P3、4、26)
- 電解水素水の保存方法はわかりましたか？ (P25)
- 電解水素水のpH測定をきちんとしましたか？ (P26)

三和全国サービスネットワーク



■カートリッジ交換

メンテナンスのお問い合わせは

西日本地区 三和株式会社サービス

東日本地区 株式会社クリーンサポート

通話
無料

0120-380413

■発売元



SANWA GROUP

三和株式会社

本社 / 〒812-0016 福岡市博多区博多駅南1丁目6番9号 三和ビル
 TEL / 092-471-5538
 URL / <http://www.sanwa-inf.co.jp>

初版：2022年12月20日