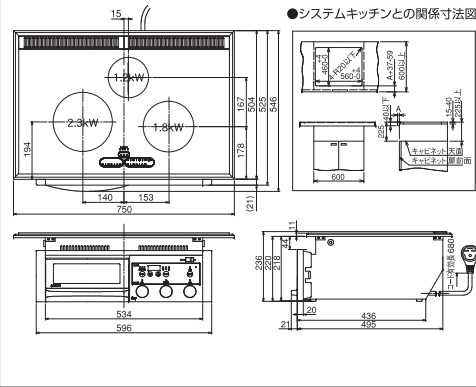


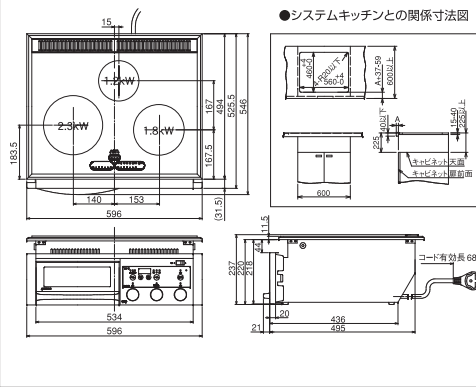


# SUPER RADIANT COOKING HEATER

●外形寸法図 FG-750TW

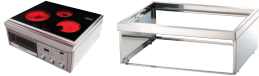


●外形寸法図 FG-600TR



## ＜オプション＞ FG-600TR専用据置枠

据え置き型ガスコンロが設置されているキッチンに必要です。



寸法：奥行き 555mm 価格  
幅 600mm **18,260円(税込)**  
高さ 230mm **(16,600円税別)**

商品の価格には、配達・設置調整・アース・工事・使用済み商品の引き取り等の費用は含まれておりません。

クレジットで、お支払いもラクラクです。※詳しくは保りまでご連絡ください。

代理店（お問い合わせ・お申し込み）

販売店募集

## ●仕様表

形名		FG-750TW
定格		単相200V-4735W
大きさ		幅750×奥行き546×高さ236mm
重さ		約20kg
ヒーター	種類	スーパーラジエントヒーター
	消費電力	1800W
	火力調節	90～1800W相当 13段階調節
	種類	スーパーラジエントヒーター
	消費電力	1200W
	火力調節	400～1200W相当 3段階調節
ロースター	種類	スーパーラジエントヒーター
	消費電力	2300W
	火力調節	115～2300W相当 13段階調節
内寸		幅236×奥行き330×高さ128mm
消費電力		1400W
火力調節		700～1400W相当 3段階調節
ヒーターの切換え		中央ヒーターとロースターとの切換え
コード		3ヒーターを同時使用の場合は、左ヒーターの出力が1535Wになります。
差込プラグ		3.5mm <sup>2</sup> 3芯キャブタイプコード 長さ0.68m
安全機能	切り忘れ防止	ヒーター・通電操作後約60分で自動OFF ロースター・通電操作後約25分で自動OFF
	やけど注意	トッププレートが高温の時のランプ点灯
付加機能	調理タイマー	左右ヒーターまたはロースター（1ヒーター選択式）
	温度調節機能	右ヒーター（140～200℃）

## ●仕様表

形名		FG-600TR
定格		単相200V-4735W
大きさ		幅596×奥行き546×高さ237mm
重さ		約16kg
ヒーター	種類	スーパーラジエントヒーター
	消費電力	1800W
	火力調節	90～1800W相当 13段階調節
	種類	スーパーラジエントヒーター
	消費電力	1200W
	火力調節	400～1200W相当 3段階調節
ロースター	種類	スーパーラジエントヒーター
	消費電力	2300W
	火力調節	115～2300W相当 13段階調節
内寸		幅236×奥行き330×高さ128mm
消費電力		1400W
火力調節		700～1400W相当 3段階調節
ヒーターの切換え		中央ヒーターとロースターとの切換え
コード		3ヒーターを同時使用の場合は、左ヒーターの出力が1535Wになります。
差込プラグ		3.5mm <sup>2</sup> 3芯キャブタイプコード 長さ0.68m
安全機能	切り忘れ防止	ヒーター・通電操作後約60分で自動OFF ロースター・通電操作後約25分で自動OFF
	やけど注意	トッププレートが高温の時のランプ点灯
付加機能	調理タイマー	左右ヒーターまたはロースター（1ヒーター選択式）
	温度調節機能	右ヒーター（140～200℃）



### 安全に関するご注意

- ご使用前に取扱説明書をよくお読みの上、正しくお使い下さい。
- 電源は定格電力以上のアース付きのコンセントに直接接続してお使いください。火災の原因となります。
- 電源には必ず漏電や遮断器を設けたブレーカー付きの専用回路を設置してください。

### 保証書は必ずお受け取りください。

この商品には保証書がついています。  
購入時は、必要事項が記入されているかご確認の上、大切に保存してください。



## 三和株式会社

本社 / ☎812-0016

福岡市博多区博多駅南1丁目6番9号三和ビル  
TEL 092(471)5538(代) FAX 092(471)5588

ISO9001認証取得

お客様相談窓口

☎0120-412630



## エムエフジー株式会社

202207

# SUPER RADIANT COOKING HEATER

パワーアップ  
200V



## 三和株式会社

ワイド750  
レギュラー600

「FG-750TW」  
「FG-600TR」

SUPER RADIANT COOKING HEATER

# 次世代の遠赤外線セラミックヒーターで美味しいお料理。

クリーンエネルギーのスーパーラジエントクッキングヒーターが安全で、快適な暮らしをサポートいたします。

スーパーラジエントクッキングヒーターとは

- 1.ヒーターの構造……リボン状金属発熱体を加熱面全体に配置したものです。
- 2.特長………通電開始後約3秒で鮮やかに赤熱発光。均一な熱分布。
- 3.余熱について……強火調理のあと余熱で卵やハンバーグソースなどが上手に仕上がります。中火、弱火料理のあとは汁ものの保温などに利用できます。
- 4.鍋について……スーパーラジエントクッキングヒーターは、IHヒーターと違いどんな材質の鍋でも使用できます。IHヒーターでは使えなかったアルミ鍋や陶器・銅・ガラス等の鍋も鍋底が平らであればご使用いただけます。

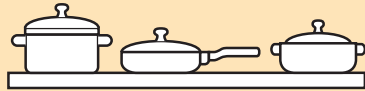
## より安全により使いやすく

中華料理や炒めものを、美味しく調理するスーパーラジエントクッキングヒーター。3つのラジエントヒーターを取めた、高級パワフルタイプ。ワイドロースターもついて、お料理のレパートリーを多彩に広げます。



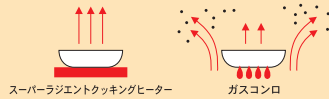
### さらに便利な3つのポイント

お鍋を選ばず  
底がフラットな  
鍋ならOK



スーパーラジエントクッキングヒーターは、IHヒーターと違い、どんな材質の鍋でも使用できます。IHヒーターでは使えなかったアルミ鍋や陶器・銅・ガラス等の鍋も、鍋底が平らであればご使用頂けます。

加熱時に蒸気が  
部屋にこもらない



燃焼によって空気を汚さず、結露やカビ・ダニの原因となる水蒸気も発生しません(鍋から出るものを除く)。またガスよりも上昇気流が少なく油が飛び散りにくいので、キッチンも汚れにくくなります。高気密、高断熱住宅にも最適です。

フラットなので  
掃除もカンタン



お手入れがとってもカンタン! 吹きこぼれや汚れもサッとひと拭きするだけ。毎日らくらくキレイにしておけます。



設置イメージ。(写真は60cmタイプ)



### 安全性 SAFETY

炎で調理するガスコンロに比べ電気を利用するスーパーラジエントクッキングヒーターは立ち消えや不完全燃焼がありません。

#### 多彩な安全機能を搭載

- 全ヒーターに切り忘れを防ぐヒーター自動OFF機能(60分) ロースター(25分)
- トッププレートの余熱を知らせる独立型高温注意ランプ
- 一度に電源を切ることができる電源スイッチ
- ロースター温度検知装置

### 快適性 COMFORTABLE NATURE

1. ガスと違って上昇気流の発生が少ないので油煙による壁や換気扇の汚れが少なくなります。

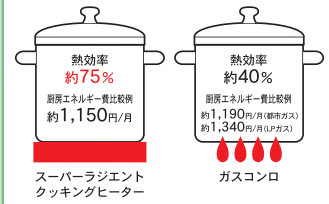
スーパーラジエントクッキングヒーター：周囲に逃げる熱は約25%  
ガスコンロ：周囲に逃げる熱は約60%

2. 排熱が少ないので快適にお料理できます。冷暖房効率アップします。

3. お部屋の空気を汚しません。燃焼によるCO<sub>2</sub>、CO、NO<sub>2</sub>、水蒸気などが発生しません。一般家庭でガスを燃焼させると約500g/日の水蒸気がでます。

### 経済性 ECONOMICAL EFFICIENCY

ガスコンロに比べ、熱効率も高いので経済的。ガスとは違い余熱も使用可能です。



## オール電化対応 健康住宅対応 毎日を楽しむ6つの機能。

### スーパーラジエントクッキングヒーター

スーパーラジエントクッキングヒーター

FG-750TW  
338,800円(税込) (308,000円 税別)

ワイド  
75cm  
タイプ

スーパーラジエントクッキングヒーター

FG-600TR  
316,800円(税込) (288,000円 税別)

ワイド  
60cm  
タイプ



1 トッププレート3口  
独立型高温注意ランプ

トッププレート各ヒーター別、ヒーター通電中及び通電OFF後もトッププレートが熱い間はランプが点灯して注意を促す安全装置。



2 ロースター  
温度検知装置

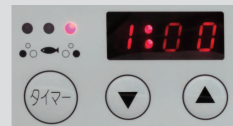
水無し検知センサーと異常温度検知センサーが設定値になると上下のロースターヒーターの通電を停止させる安全装置。

3 切り忘れ防止機能

トッププレート各ヒーター60分、ロースターヒーター25分後、自動的に通電が止まる安全装置。

4 選択式調理タイマー  
(左:ロースター-3ヶ所選択式)

左右ヒーターは、1分~6時間。ロースターは、1分~20分。



5 揚げ物温度  
調節機能

揚げ物温度コントロール機能で油の温度を段階別に調節できプロの料理人並みにカラッと美味しく揚げられます。(右ヒーター:140℃~200℃ 7段階)



6 ロースター両面焼

上ヒーター:750W  
下ヒーター:650W  
のハイパワー。受け皿に水を張る仕様で、両面同時通電。ロースタードアは受け皿から取り外してお掃除もらくらく。

