

# 還元粋 RW-100e

【水道直結連続生成アンダーシンク型電解水素水整水器】  
WACC方式5枚電極4層構造

医療機器製造販売認証番号：224AGBZX00024A02



## イラスト付で操作简单 どなたにも使える親切設計

操作性を高めるため、コントロールスイッチをシンク上の専用水栓に組み込みました。電解水素水・酸性水・浄水お好みの3種類の水の用途に応じて使い分けいただけます。

- ① DRINK (電解水素水) ..... 青色点灯
- ② P-WATER (浄水) ..... 緑色点灯
- ③ WASH (酸性水) ..... 橙色点灯
- ④ カートリッジ交換ランプ ..... 赤色点滅
- ⑤ 加熱休止ランプ ..... 赤色点滅



### 効果・効能

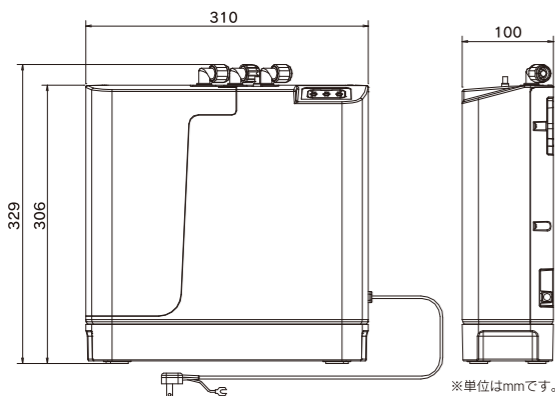
#### 胃腸症状の改善

胃もたれや胃の不快感をやわらげます。  
胃腸の働きを助け、お通じを良好にします。



## 新開発の奥行き わずか10cmのコンパクトな アンダーシンク型本体

最先端技術を駆使した新設計により、本体部の奥行きわずか10cmという画期的なコンパクト性を実現。引き出し式を含めたほとんどのメーカーのキッチンに収納可能なデザインです。



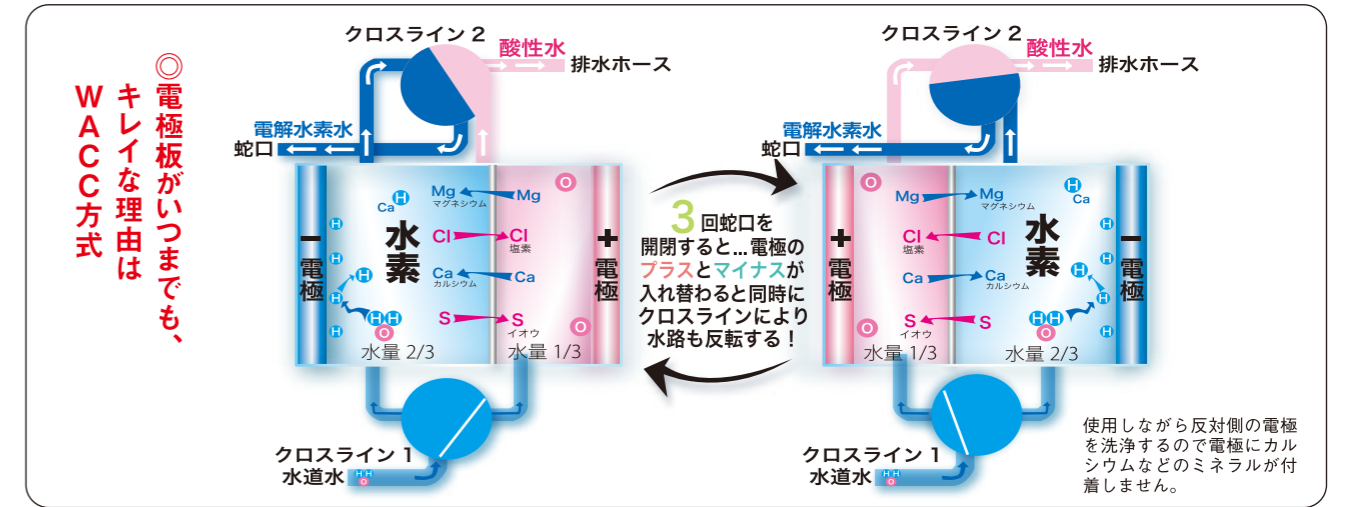
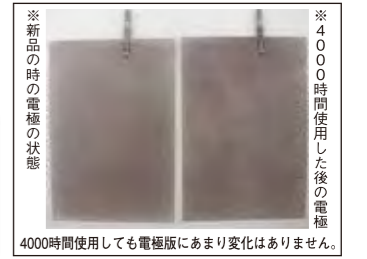
- シンク下にコンセント（アース端子付き）が無い場合は別途工事が必要になります。
- 落雷による故障や感電防止の為、電源コードのアース線を必ずアース端子に接続してください。
- スライド収納式キッチンにも設置可能です。詳細につきましては、販売店にご相談ください。



※設置イメージ

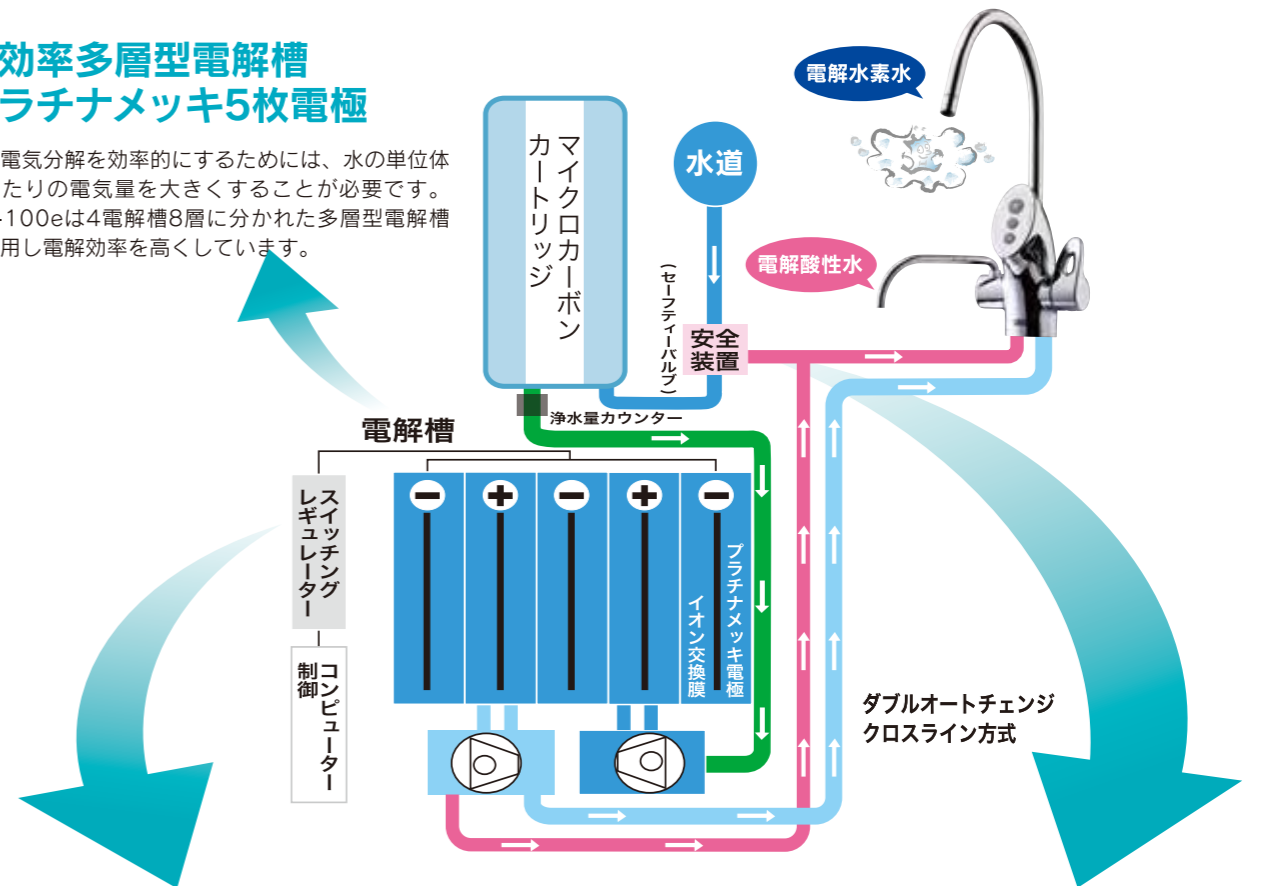
## 電解水素水を恒久的に生成するために ダブル・オートチェンジ・ クロスライン (WACC) 方式の採用

電気分解をするとマイナス極側の電極板には、カルシウムやマグネシウム等のミネラル成分が付着します。数年使用すると電極板はミネラルで覆い隠されてしまいます。こうなると電気分解はできにくくなってしまいます。



## 高效率多層型電解槽 プラチナメッキ5枚電極

水の電気分解を効率的にするためには、水の単位体積当たりの電気量を大きくする必要があります。RW-100eは4電解槽8層に分かれた多層型電解槽を採用し電解効率を高くしています。



## スイッチング・ レギュレーター制御方式

水道水は、季節・温度・地域等によってその水質が異なります。安定した電解水素水を生成するためには、電気分解する水に対して一定の電流を流さなければなりません。還元粋シリーズは電流を優先的に設定し、電圧を自動的に選択するスイッチング・レギュレーター制御方式を採用し、水質の変化に対応して安定した電解水素水を生成します。

## セーフティバルブ機能

本体内部の水道水圧が過剰に高くなった場合に備え、セーフティバルブ機能を採用しています。

## 排水量調整バルブ機能

電解水素水と排水の取水バランスの調整ができます。排水量調整によって電解水素水の濃度調整もできます。